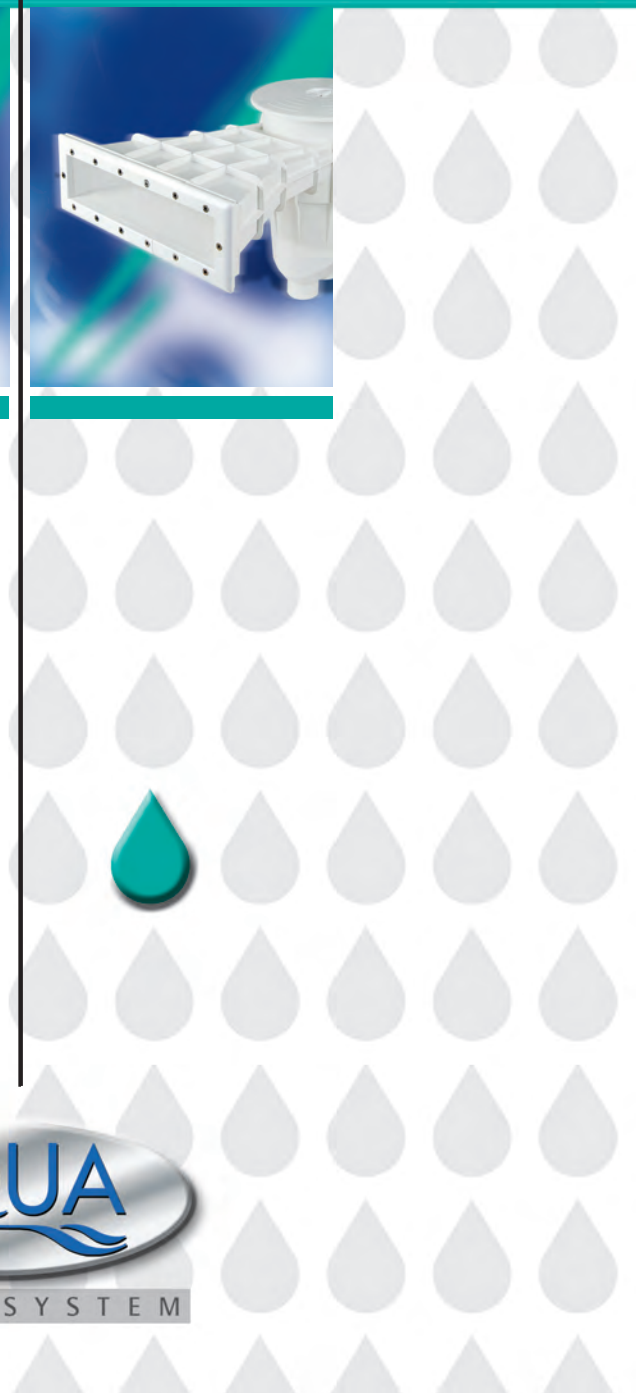




CIRCOLAZIONE
PER PISCINE
*POOL
CIRCULATION*



AQUA Water System presenta il nuovo catalogo tecnico di componenti innovativi per la circolazione delle piscine.

La linea di prodotti è commercialmente denominata "**maji's**"® - logo formato dalla parola maji dal significato primordiale acqua e dal suono ancestrale di magico col significato che solo in presenza di acqua c'è vita, a cui è stato aggiunto il suffisso 's per formare il neologismo "di acqua".

La linea **maji's**® circolazione racchiude una serie di prodotti unici, sia nella tecnologia che nel design.

Gli accessori per la circolazione presentati sono il frutto di una attenta ricerca e un costante impegno al miglioramento dei prodotti esistenti.

Gli accessori ad incasso sono determinanti per il buon funzionamento della piscina. La loro scelta e il loro posizionamento sono punti fondamentali da considerare nella progettazione e nella realizzazione della piscina. Tali elementi condizionano in modo determinante il buon funzionamento del circuito di filtrazione e di conseguenza l'ottima qualità dell'acqua.

Mantenendo ottimali le qualità fisiche, chimiche e termiche dell'acqua si ottiene un miglior confort per gli utilizzatori.

Come è risaputo le impurità che galleggiano sullo specchio di un liquido tendono ad accumularsi negli angoli, sia per effetto dei flussi dell'acqua sia per effetto vela a causa della spinta del vento.

I nostri prodotti brevettati, quali lo skimmer con bocca ad angolo - **SKlang**® - e le bocchette di immissione, sono la miglior risposta alla pulizia della piscina.

Le bocchette di immissione, preferibilmente dal fondo, creano un innalzamento dell'acqua determinando in questo modo un flusso naturale verso gli angoli, ed è in quella posizione che il nostro skimmer con bocca ad angolo **SKlang**® formando un imbuto, con il naturale prolungamento delle pareti, cattura le impurità.

Concludendo, un buon impianto di circolazione dell'acqua garantisce un notevole risparmio di:

- tempo da dedicare alla manutenzione della piscina;
- consumo di prodotti chimici;
- energia di gestione e riscaldamento dell'acqua.

AQUA Water System is proud to present a NEW pool circulation catalogue for swimming pools.

This new line of products have been commercially nominated "MAJI'S. from a very ancient African word meaning WATER IS LIFE AND ONLY THROUGH WATER CAN LIFE EXIST.

This line of innovative products are unique both in technology and design.

These accessories, for the circulation flow of pool water, have undergone extensive research and years of experience.

The accessories designed for built-in application are essentials to determine a good and efficient function of the pool itself.

To choose the right product and its design position are fundamental. These are the basics in determining a correct function of the filtration units and consequently the quality of the pool water.

To optimize bathers comfort it is essential to maintain a high physical, thermal and quality water in your pool.

It is known that suspended impurities tend to always accumulate towards corners or edges of any surface area, this also due to a vortex effect of surface water and winds that could blow on the surface water itself.

Our patented corner skimmers "SKlang" and the specially designed nozzles are the right answers to obtaining a more clean and efficient pool water.

Our injecting nozzles or so called emission nozzles, preferably placed on the bottom of a pool floor, have the tendency to naturally push water upwards, towards the corners or edges of a pool. Having placed our CORNER SKIMMERS "SKlang" in that place, creates a funnel effect captivating a very high percentage of suspended impurities.

Having an efficient and clean water circulation guarantees savings in:

- Maintenance time
- Chemical product consumption
- Savings in energy and heating of water.

Indice/Agenda

1. Skimmer
Skimmers
2. Bocchette
Nozzles
3. Presa di fondo
Floor inlets
4. Schema di installazione tipico di piscina
Diaphragm scheme of a typical pool installation

Circolazione per piscine Pool circulation

Skimmer

SKIMMER IN ABS AD ANGOLO - SKlang®

ABS Corner Skimmers - SKlang®

Com'è risaputo le impurità che galleggiano sullo specchio di un liquido tendono ad accumularsi negli angoli sia per effetto dei flussi dell'acqua, sia per l'effetto vela a causa della spinta del vento.

Il nostro SKIMMER con BOCCA ad ANGOLO SKlang® forma con il prolungamento delle pareti un imbuto naturale, pertanto le impurità non possono che essere catturate e rimosse.

Le bocchette di immissione, poste preferibilmente sul fondo, creano un innalzamento dell'acqua determinando in questo modo un naturale flusso di fluido verso gli angoli. Lo SKIMMER ad ANGOLO SKlang® genera al suo interno un dislivello, causando quindi una depressione che trascina le impurità.

Tutti concordano con il fatto che il livello dell'acqua è determinante per l'estetica delle piscine; il nostro SKIMMER ad ANGOLO SKlang® è stato progettato e realizzato anche per innalzare il livello dell'acqua fino a pochi centimetri dal bordo. Questo sistema garantisce una rapida, economica e migliore pulizia dello specchio d'acqua della piscina.

Fornito con sistema flottante. E' possibile l'installazione in qualsiasi piscina in cemento armato o prefabbricata.

It is known that all suspended impurities present in water have a tendency to float towards corners and edges, this due to the "vortex" effect of a surface area in water and also due to winds that blow on the water surface itself.

Our patented CORNER SKIMMER SKlang has a natural funnel design creating a "prime" effect on the water surface thus guaranteeing a much higher capture of any suspended matter present on the water surface.

The injection nozzles or emission nozzles, placed preferably on the pool's floor, determine a natural upward stream flow towards the edges and corners of a pool. Our patented CORNER SKIMMER SKlang generates a suction or prime effect, dragging the impurities towards it.

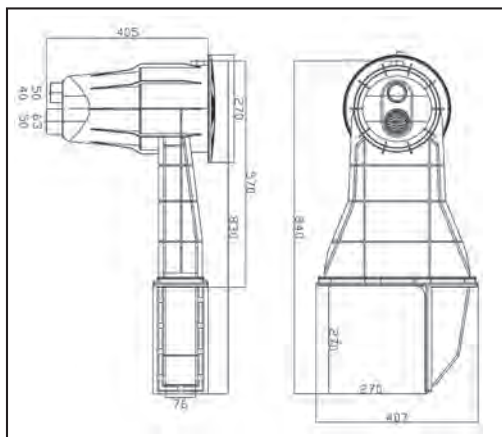
We all agree with the fact that a certain water pool level enhances the aspect of a pool itself. Deck level pools or so called "overflow" pools are undoubtedly more attractive than conventional pools, however manufacturing costs are a great deal higher. Our CORNER SKIMMER SKlang were designed and built to increase the water's level creating a deck level effect not obtainable with conventional side skimmers present on the market. The level of water can reach just a few centimetres away from the top edge of a pool. This innovative system guarantees not only to look like a conventional overflow or deck level pool, but also to obtain a more rapid, economical and a superior cleanness of the water's surface.

Supplied with floter system. It can be installed in any type of pool whether it be a cement built or prefabricated type.



SKIMMER SKlang® AD ANGOLO BREVETTATO IN ABS
Patented CORNER SKIMMER SKlang in ABS

CODICE CODE	DESCRIZIONE DESCRIPTION
200200001	Ad angolo destro per rivestimento in PVC <i>Complete corner skimmer "DX" (right handed) for liner pools</i>
200200002	Ad angolo destro per rivestimento in piastrelle <i>Complete corner skimmer "DX" (right handed) for concrete pools</i>
200200044	Ad angolo sinistro per rivestimento in PVC <i>Complete corner skimmer "SX" (left handed) for liner pools</i>
200200045	Ad angolo sinistro per rivestimento in piastrelle <i>Complete corner skimmer "SX" (left handed) for concrete pools</i>



Skimmer

SKIMMER IN ABS DIRITTO/ABS Skimmer

Skimmer in abs con bocca svasata diritta.

Stampato in un pezzo unico.

Progettato e realizzato per innalzare il livello d'acqua fino a pochi centimetri dal bordo.

Fornito con sistema flottante.

E' possibile l'installazione in qualsiasi piscina in cemento armato o prefabbricata.

ABS Skimmer with flared mouth.

Moulded in one-block.

Designed and built to increase the water's level up to few centimetres away from the top edge of a pool.

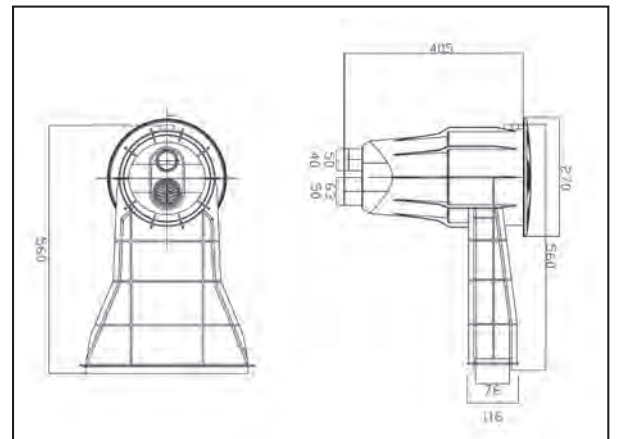
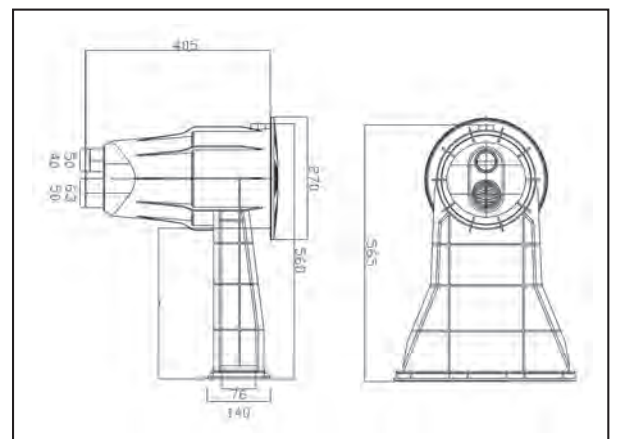
Supplied with flotter system.

It can be installed in any type of pool whether it be a cement built or prefabricated type.



SKIMMER DIRITTO IN ABS/ ABS SKIMMER

CODICE	DESCRIZIONE
CODE	DESCRIPTION
200200003	Per rivestimento in PVC <i>Complete skimmer for liner pools</i>
200200004	Per rivestimenti in piastrelle <i>Complete skimmer for concrete pools</i>

PER CEMENTO
FOR CONCRETE POOLSPER PVC
FOR LINER POOLS

ACCESSORI/ACCESSORIES

CODICE	DESCRIZIONE
CODE	DESCRIPTION
200200005	Cestello skimmer <i>Basket for skimmer</i>
200200006	Coperchio skimmer <i>Skimmer lid</i>
200200007	Flottante per skimmer <i>Floating weir</i>
200200008	Corredo skimmer ad angolo SKlang® (viti, 2 guarnizioni, 4 flange) <i>Accessories for corner skimmer</i>
200200009	Corredo skimmer (viti, 2 guarnizioni, 2 flange) <i>Accessories for skimmer</i>
200200010	Flangia skimmer ad angolo SKlang® (4 pezzi) <i>Liner flange for corner skimmer</i>
200200011	Flangia skimmer dritto (2 pezzi) <i>Liner flange for skimmer</i>
200200012	Kit viti skimmer ad angolo SKlang® <i>Screw kit for corner skimmer</i>
200200013	Kit viti skimmer dritto <i>Screw kit for skimmer</i>
200200014	Guarnizioni skimmer ad angolo SKlang® (2 pezzi) <i>Gasket kit for corner skimmer</i>
200200015	Guarnizioni skimmer dritto (2 pezzi) <i>Gasket for skimmer</i>



Bocchette

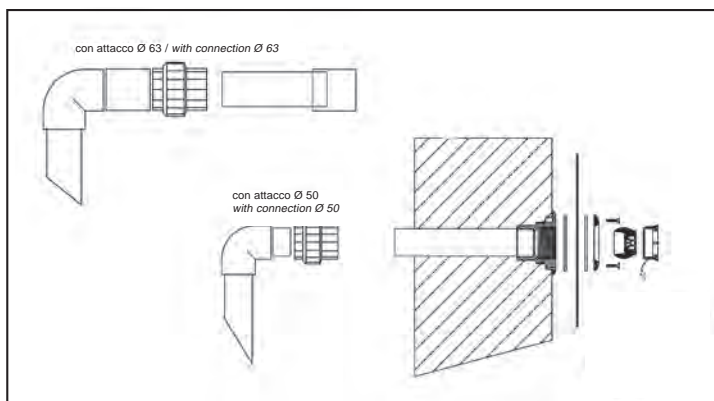
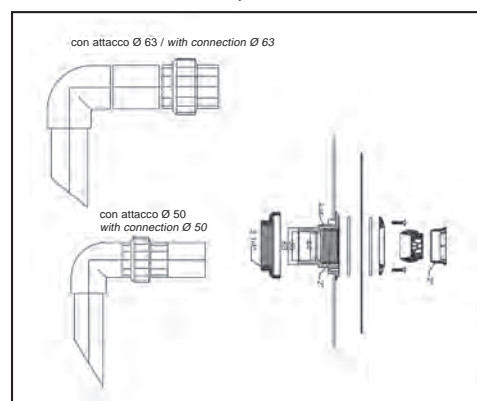
BOCCHETTE IN ABS A PARETE/ABS Wall Side Nozzles

Le nostre bocchette di immissione sono progettate per movimentare l'acqua della piscina in modo più efficiente. Sono dotate di un emmissore a forma svasata arretrato rispetto al piano d'uscita. L'iniettore posizionabile è dotato di alette direzionali per migliorare la distribuzione del flusso. La ghiera di fissaggio è anch'essa di forma svasata per prolungare la forma dell'emmissore. Con queste conformazioni il flusso dell'acqua si espanderà con una forma conica ed una espansione che permette di movimentare l'acqua della piscina partendo dalle immediate vicinanze della parete. Le dimensioni di questi immissori permettono un passaggio d'acqua di 15 m³/h; circa il doppio delle normali bocchette presenti sul mercato.

Our injection nozzles are designed to improve the circulation of a pool's water more efficiently. The innovative design, an inward embrasure form with directional fins improve the distribution of flow. The outer-clamping ring nut also has a embrasure form, extending the flow distribution effect creating a twirled conical effect of the flow right from the very beginning of the water's emissions. This particular design permits these nozzles to have an injection flow of circa 15 m³/h our, wich is nearly double those of normal injection nozzles available on the market.



CODICE CODE	DESCRIZIONE DESCRIPTION
200200016	Bocchetta a parete con sfera per rivestimento in PVC per pannelli <i>Directional wall inlet for panel liner</i>
200200048	Bocchetta a parete con sfera per rivestimenti in PVC <i>Directional wall inlet for liner pools</i>
200200017	Bocchetta a parete con sfera per rivestimenti in piastrelle <i>Directional wall inlet for concrete pools</i>
200200046	Bocchetta a parete senza sfera per rivestimenti in PVC per pannelli <i>Wall inlet for panel liner</i>
200200049	Bocchetta a parete senza sfera per rivestimenti in PVC <i>Wall inlet for liner pools</i>
200200047	Bocchetta a parete senza sfera per rivestimenti in piastrelle <i>Wall inlet for concrete pools</i>

SCHEMA TECNICO PER PVC
Technical scheme for PVCSCHEMA TECNICO PER PANNELLI
Technical scheme for panel liner

ACCESSORI/ACCESSORIES

CODICE	DESCRIZIONE
CODE	DESCRIPTION
200200018	Sfera in ABS <i>Directional eye-ball</i>
200200019	Ghiera per sfera ABS <i>Eye-ball socket</i>
200200020	Griglia per bocchetta ABS <i>Suction grill</i>
200200021	Attacco per canna galleggiante ABS <i>Valve hose tail</i>
200200022	Tappo chiusura bocchetta ABS <i>Blanking plate</i>
200200023	Flangia di fissaggio <i>Inlet liner flange</i>
200200024	Ghiera fissaggio pannello <i>Back nut</i>
200200025	KIT viti <i>Screw kit</i>
200200026	Guarnizioni <i>Inlet liner gaskets</i>

Bocchette

BOCCHETTE IN ABS A PAVIMENTO/ABS Floor nozzles

Bocchetta d'immissione radiale a pavimento.
Realizzata in ABS con attacchi Ø 63 e Ø 50.
Completa di guarnizioni, flange di fissaggio e viti in acciaio inox.

*Radial floor emission nozzles.
Made in ABS with fasteners Ø 63 and Ø 50.
Supplied with O-rings, fixing flange and Stainless steel screws.*



CODICE CODE	DESCRIZIONE DESCRIPTION
200200027	Bocchetta radiale a pavimento per rivestimento in PVC <i>Radial floor inlet for liner pools</i>
200200028	Bocchetta radiale a pavimento per rivestimenti in piastrelle <i>Radial floor inlet for concrete pools</i>

Bocchette

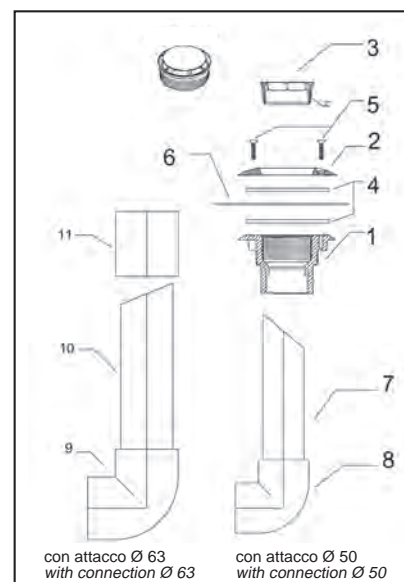
BOCCHETTE IN ABS A EFFETTO GEYSER/ABS "Geyser" effect nozzles

Realizzata in ABS con attacchi Ø 63 e Ø 50.
Completa di guarnizioni, flange di fissaggio e viti in acciaio inox.

*Made in ABS with fasteners Ø 63 and Ø 50.
Supplied with O-rings, fixing flange and Stainless steel screws.*



CODICE CODE	DESCRIZIONE DESCRIPTION
200200035	Bocchetta geyser a pavimento per fondo rivestimento in PVC <i>Floor air geyser for liner pools</i>
200200036	Bocchetta geyser a pavimento per rivestimento in piastrelle <i>Floor air geyser for concrete pools</i>



ACCESSORI/ACCESSORIES

CODICE	DESCRIZIONE	
CODE	DESCRIPTION	
200200030	Piattello radiale <i>Radial flow insert</i>	
200200031	Piattello geysir <i>Air geysir insert</i>	
200200032	Flangia per bocchetta a pavimento <i>Radial flow insert</i>	
200200025	Kit viti per bocchetta a pavimento con rivestimento in PVC <i>Screw kit</i>	
200200026	Guarnizioni <i>Gasket</i>	

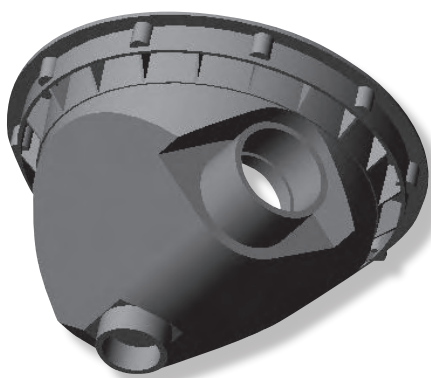


Presa di fondo

PRESA DI FONDO/FLOOR INLETS

Scarico di fondo in ABS con uscita laterale Ø 63 e Ø 50 per piscine con rivestimento in PVC o in cemento armato con rivestimento in piastrelle.

ABS floor inlet with side output 63 and Ø 50 for PVC coated pool or cement built type coated pools.

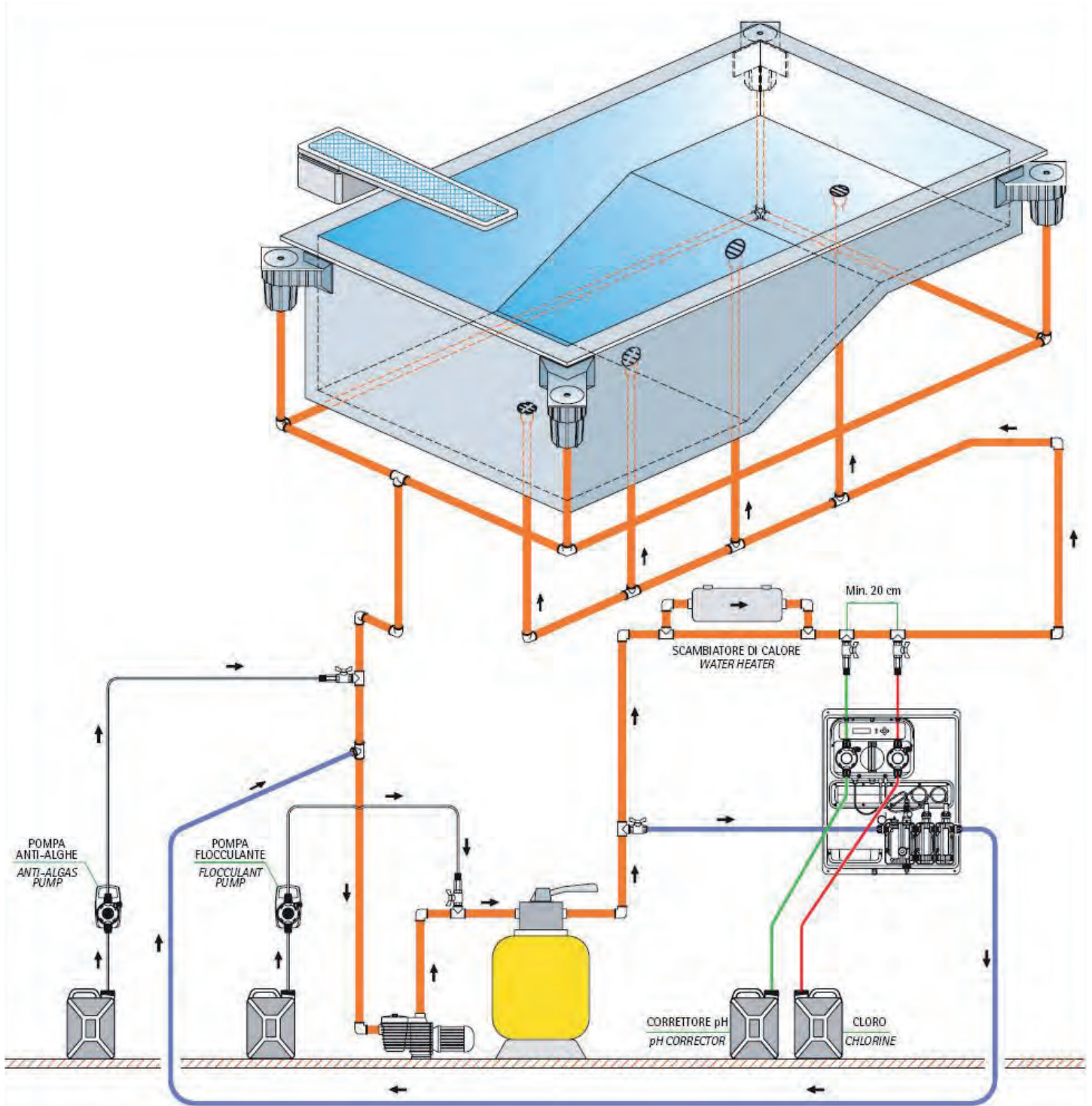


CODICE CODE	DESCRIZIONE DESCRIPTION
200200037	Presa di fondo per rivestimento in PVC <i>Main drain for liner pools</i>
200200038	Presa di fondo per rivestimento in piastrelle <i>Main drain for concrete pools</i>

ACCESSORI/ACCESSORIES

CODICE CODE	DESCRIZIONE DESCRIPTION
200200039	Flangia per presa di fondo <i>Main drain flange</i>
200200040	Griglia per presa di fondo <i>Main drain grill</i>
200200041	KIT Corredo <i>Accessory kit</i>
200200042	Guarnizioni presa di fondo <i>Gaskets</i>
200200043	Kit viti <i>Screw kit</i>

PISCINA CON SKIMMER AD ANGOLO
Pool with CORNER SKIMMER



AQUA

ITA/ING- CAT- 1100-1/08 **fenicepool**



Head Office:

AQUA S.p.A.: 42018 San Martino in Rio, (RE) / Phone:+39 0522 695805/85 - Fax:+39 0522 646160 / e-mail:aqua@aqua.it - Web:www.aqua.it

Branches:

- I** AQUA ITALIA SRL: Via E. Greco,5 - 02100 Vazia (Rieti) / Phone +39 0746 221420 - Fax +39 0746 221424 / Web: www.aqua.it - e-mail: inforieti@aqua.it
- UK** AQUA WATER SYSTEMS LTD: Stourport-on-Severn DY13 9QB / Phone: +44 (0)1299 827703 - Fax: +44 (0)1299 827704 / e-mail: info@askaqua.co.uk - Web: www.askaqua.co.uk
- F** AQUA FDI Sarl: 95300 Pontoise / Phone:+33 (0)1 30304040 - Fax:+33 (0)1 30301810 / Web:www.aqua-fdi.com - e-mail:contact@aqua-fdi.com
- E** AQUA FILTRACION S.A.: Pol. Ind. Castellbisbal Sud 08755 Castellbisbal, Barcellona / Phone:+34 (0)93 7711855 - Fax:+34 (0)93 7711772 / e-mail:info@aqua.es - Web:www.aqua.it
- PL** SECURA B.C. Sp. z o.o.: 04-388 Warsaw / Phone:+48 (0)22 8134569 - Fax:+48 (0)22 8132949 / e-mail:secura@secura.com.pl - Web:www.secura.com.pl
- RO** S.C. ROM-AQUA SRL: 310031, Arad / Phone:+40 (0)257 216601 - Fax:+40 (0)257 216602 / e-mail:romaqua@zappmobile.ro - selin@rdslink.ro - Web: www.filtre-apa.ro
- TR** AQUA SU ARITIMI SAN.TIC.MUHENDISLIK LTD: RIHTIM CAD.FRANSIZ GEDICI C BLOCK 59/38, KARAKOY ISTANBUL / Phone: 0090 212 2920400 / Fax: 0090 212 2920323
e-mail: info@aqua.com.tr / Web: www.aqua.com.tr

Dati e descrizioni sono forniti a titolo indicativo e non impegnativo e possono essere cambiati dal costruttore in qualunque momento, senza preavviso.
The data and descriptions are of a merely illustrative nature and are not binding and may be changed without notice by the manufacturer.

