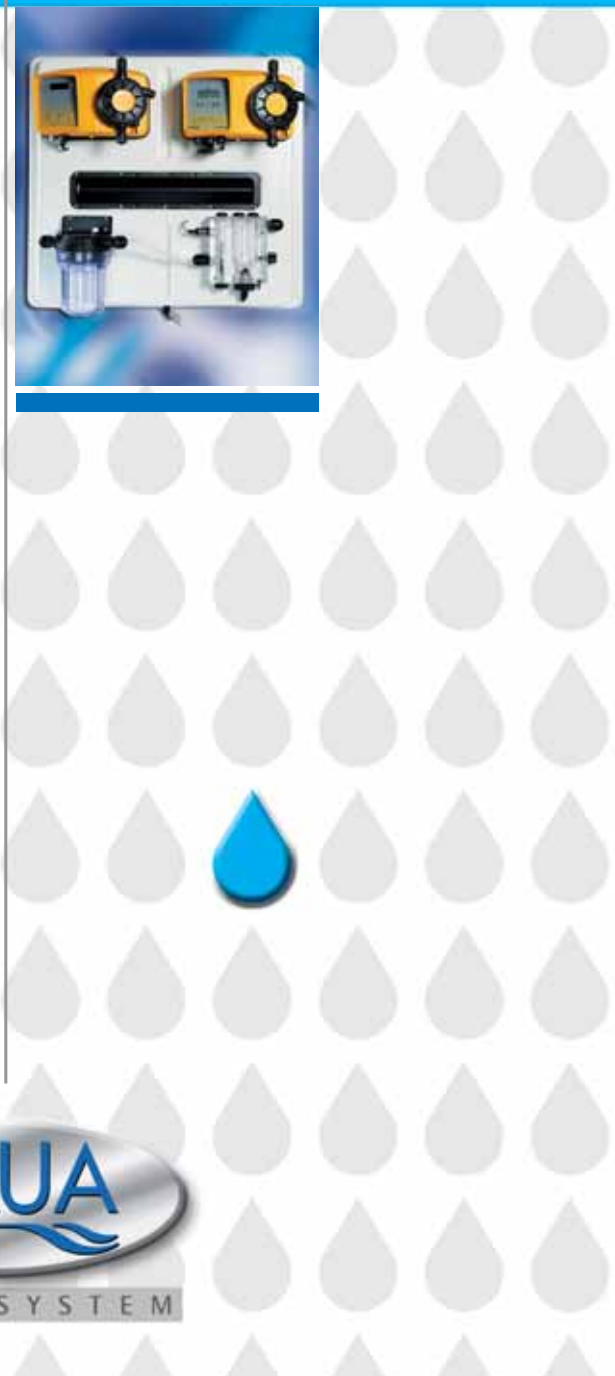




SYSTEMES DE DOSAGE



# NEW PRODUCT 2007



DOSING PUMP 897



## AQUA SYSTEMES DE DOSAGE

AQUA a toujours dédié une attention particulière lors du développement et la fabrication de ses nouveaux produits pour le traitement des eaux. Aujourd'hui, après plusieurs années de recherche, nous sommes heureux de présenter la nouvelle gamme de pompes doseuses et d'instruments de contrôle. Capable de satisfaire à toutes les exigences du dosage, les pompes doseuses AQUA conviennent parfaitement aux secteurs du traitement des eaux, piscine, process, détergence et des industries en général.

Les pompes sont équipées d'origine avec des clapets à billes et des joints en viton. Alimentation standard 230V et 110V 50/60 Hz. Pour toute autre alimentation, contacter notre bureau technique.

Les pompes doseuses de la série HC1 ont une fréquence de 105 coups/minute. Les pompes doseuses des séries HC2 et HC3 ont une fréquence de 120 coups/minute. Les pompes doseuses de la série HC4 ont une fréquence de 150 coups/minute

Toutes les pompes électromagnétiques sont pourvues d'un boîtier en polypropylène chargé fibre de verre, corps de pompe standard en PP renforcé et membrane en PTFE.

Toutes les pompes sont équipées d'entrée de niveau bas excepté les HC100 de base. Sur demande une sonde de niveau bas est disponible, voir svp la section accessoires.

Toutes les pompes doseuses électromagnétiques sont fournies avec les accessoires suivants : clapet d'injection, filtre de pieds avec clapet, 2 mètres de tube de refoulement PE, 2x1.5 mètres de tube PVC cristal (pour aspiration et purge), chevilles et vis.

Les pompes péristaltiques des séries PER-R sont fournies avec les accessoires suivants : filtre de pieds avec clapet, 4 mètres de tube PVC cristal, chevilles et vis. Pour toutes les autres péristaltiques les accessoires sont fournis sur demande.

Alimentation standard 230V 50/60 Hz.

Tous les instruments de contrôle sont fournis en alimentation standard 230V et 110V 50/60 Hz (autres sur demande).

**Toutes nos pompes sont fabriquées en accord avec la norme CE.**

## INDEX

- 1 Pompes doseuses électromagnétiques HC1
- 2 Pompes doseuses électromagnétiques HC2
- 3 Pompes doseuses électromagnétiques HC3
- 4 Pompes doseuses électromagnétiques HC4
- 5 Pompes péristaltiques
- 6 Doseurs de sels de poly phosphate
- 7 Pompes doseuses pour sels de poly phosphate
- 8 Instruments de contrôle et de régulation
- 9 Panneaux de contrôle assemblés pour piscine
- 10 Panneaux de contrôle assemblés de chlore libre
- 11 Compteurs d'eau émetteurs d'impulsions
- 12 Agitateurs
- 13 Réservoirs en PE
- 14 Accessoires
- 15 Pièces détachées
- 16 Conditions générales de vente

# systemes de dosage

**CARACTERISTIQUES TECHNIQUES SERIE HC1**

Débit l/h	Pression bar	Tête de pompe Matériaux-Connexions	Volume ml/coup
1	8	PP 3/8" 4X6	0,16
2	7	PP 3/8" 4X6	0,32
2	12	PP 3/8" 4X6	0,32
4	5	PP 3/8" 4X6	0,64
5	8	PP 3/8" 4X6	0,79

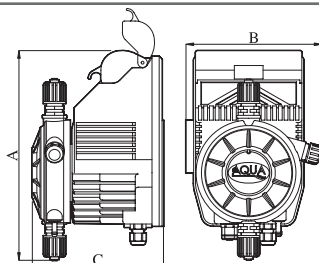
**CARACTERISTIQUES HYDRAULIQUES**

HC1 Pompe Type	Débit à la pression max		Débit à la pression intermédiaire		Débit à 1 bar		Courbe de débit: toutes les indications de débit font référence à des mesures effectuées avec de l'eau à température ambiante de 20°C et à la contre-pression indiquée avec 1.5 m d'aspiration.
	l/h	bar	l/h	bar	l/h	bar	
01-08	1	8	4,5	4	7,5	1	
02-07	2	7	5	3,5	8	1	
02-12	2	12	4	6	8	1	
04-05	4	5	6,5	2,5	9	1	
05-08	5	8	7	4	10	1	

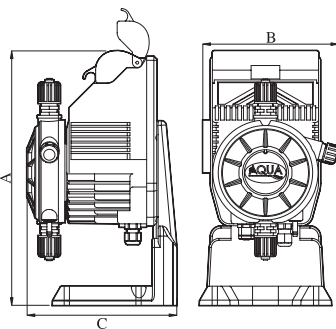
**MATERIEL EN CONTACT AVEC LE PRODUIT CHIMIQUE**

HC1	Version standard	Sur demande
Tête de pompe	PP	PVDF
Membrane	PTFE	-
Billes	VERRE	AISI 316-PTFE-CERAMIC
Connexion	PP	PVDF
Joints	Viton®	Dutral®
Clapet d'injection avec ressort	Hastelloy/Pirex	Hastelloy/ (PTFE-AISI 316-CERAMIC)
Connexion	PP	PVDF
Filtre de pied	PP	PVDF
Tube d'aspiration	PVC	PVDF
Tube de refoulement	PE	PVDF

DIMENSIONS (mm)  
a x b x c sans base  
219 x 140 x 137



DIMENSIONS (mm)  
a x b x c avec base  
266 x 140 x 156,5



**OPTIONS NON-STANDARD**

- Détecteur de niveau bas – HC 100
- Alimentation 24vAC Modèle HC 100
- Prise électrique
- Alimentation 110V 50/60 Htz
- Alimentation 12-24 Vdc Modèle HC 100
- Alimentation avec connecteur extractible

Toutes nos pompes sont fabriquées en accord avec la norme CE. Alimentation standard 230V 50/60Hz

Note: Pour le montage horizontal, un support est nécessaire, Code: ADBAS100

# Serie HC1

aqua HC 1

**HC 100**

Fonctionnement constant avec débit ajustable par variation de la fréquence des impulsions.  
Double échelles de régulation, sélection de 0 à 20% ou de 0 à 100% de la fréquence maximum.  
Contrôle analogique. Sur demande, prédisposition pour sonde de niveau.

**VERSION AVEC JOINTS VITON**

CODE	MODELE	TUBE HYDRAULIQUE	DIMENSIONS EMBALLAGE (mm)		QUANTITE	Kg
			a	b x c		
AD10001080000000	HC100 01.08	4 x 6	200	260 x 160	1	3,0
AD10002070000000	HC100 02.07	4 x 6	200	260 x 160	1	3,0
AD10002120000000	HC100 02.12	4 x 6	200	260 x 160	1	3,0
AD10004050000000	HC100 04.05	4 x 6	200	260 x 160	1	3,0
AD10005080000000	HC100 05.08	4 x 6	200	260 x 160	1	3,0

**VERSION AVEC JOINTS DUTRAL**

CODE	MODELE	TUBE HYDRAULIQUE	DIMENSIONS EMBALLAGE (mm)		QUANTITE	Kg
			a	b x c		
AD10001080A00000	HC100 01.08	4 x 6	200	260 x 160	1	3,0
AD10002070A00000	HC100 02.07	4 x 6	200	260 x 160	1	3,0
AD10002120A00000	HC100 02.12	4 x 6	200	260 x 160	1	3,0
AD10004050A00000	HC100 04.05	4 x 6	200	260 x 160	1	3,0
AD10005080A00000	HC100 05.08	4 x 6	200	260 x 160	1	3,0





aqua HC 1

**HC 100 P-I**

Pompe doseuse digitale à fonctionnement constant et proportionnel à un signal externe avec diviseur 1:n et multiplicateur 1xn des impulsions d'entrée.

Technologie à micro processeur, afficheur, contrôle digital.

Protection IP65. Fournie avec prédisposition pour la sonde de niveau (sans sonde ni connecteur).

**VERSION AVEC JOINTS VITON**

CODE	MODELE	TUBE HYDRAULIQUE	DIMENSIONS EMBALLAGE (mm) a x b x c	QUANTITE carton	Kg
AD12001080000000	HC100 P-I 01.08	4 x 6	200 x 260 x 160	1	3,0
AD12002070000000	HC100 P-I 02.07	4 x 6	200 x 260 x 160	1	3,0
AD12002120000000	HC100 P-I 02.12	4 x 6	200 x 260 x 160	1	3,0
AD12004050000000	HC100 P-I 04.05	4 x 6	200 x 260 x 160	1	3,0
AD12005080000000	HC100 P-I 05.08	4 x 6	200 x 260 x 160	1	3,0

**VERSION AVEC JOINTS DUTRAL**

CODE	MODELE	TUBE HYDRAULIQUE	DIMENSIONS EMBALLAGE (mm) a x b x c	QUANTITE carton	Kg
AD12001080A00000	HC100 P-I 01.08	4 x 6	200 x 260 x 160	1	3,0
AD12002070A00000	HC100 P-I 02.07	4 x 6	200 x 260 x 160	1	3,0
AD12002120A00000	HC100 P-I 02.12	4 x 6	200 x 260 x 160	1	3,0
AD12004050A00000	HC100 P-I 04.05	4 x 6	200 x 260 x 160	1	3,0
AD12005080A00000	HC100 P-I 05.08	4 x 6	200 x 260 x 160	1	3,0



aqua HC 1

**HC 100 mA**

Pompe doseuse digitale à fonctionnement constant et proportionnel à un signal analogique 4-20 mA direct ou inverse.

Technologie à micro processeur, afficheur, contrôle digital.

Protection IP65. Fournie avec la prédisposition pour la sonde de niveau (sans sonde ni connecteur).

**VERSION AVEC JOINTS VITON**

CODE	MODELE	TUBE HYDRAULIQUE	DIMENSIONS EMBALLAGE (mm) a x b x c	QUANTITE carton	Kg
AD13001080000000	HC100 mA 01.08	4 x 6	200 x 260 x 160	1	3,0
AD13002070000000	HC100 mA 02.07	4 x 6	200 x 260 x 160	1	3,0
AD13002120000000	HC100 mA 02.12	4 x 6	200 x 260 x 160	1	3,0
AD13004050000000	HC100 mA 04.05	4 x 6	200 x 260 x 160	1	3,0
AD13005080000000	HC100 mA 05.08	4 x 6	200 x 260 x 160	1	3,0

**VERSION AVEC JOINTS DUTRAL**

CODE	MODELE	TUBE HYDRAULIQUE	DIMENSIONS EMBALLAGE (mm) a x b x c	QUANTITE carton	Kg
AD13001080A00000	HC100 mA 01.08	4 x 6	200 x 260 x 160	1	3,0
AD13002070A00000	HC100 mA 02.07	4 x 6	200 x 260 x 160	1	3,0
AD13002120A00000	HC100 mA 02.12	4 x 6	200 x 260 x 160	1	3,0
AD13004050A00000	HC100 mA 04.05	4 x 6	200 x 260 x 160	1	3,0
AD13005080A00000	HC100 mA 05.08	4 x 6	200 x 260 x 160	1	3,0



aqua HC 1

### HC 100 2T

Pompe doseuse électromagnétique à membrane contrôlée par micro processeur avec affichage digital. Fonctionnement temporisé fixe pause/travail. Echelle temporisée secondes-minutes, échelle de travail de 1 à 999 secondes, échelle de pause de 1 à 999 minutes.

Sur demande échelle pause-travail en secondes/secondes.

Protection IP65. Fournie avec prédisposition pour la sonde de niveau (sans sonde ni connecteur).

#### VERSION AVEC JOINTS VITON

CODE	MODELE	TUBE HYDRAULIQUE	DIMENSIONS EMBALLAGE (mm) a x b x c	QUANTITE carton	Kg
AD16001080000000	HC100 2T 01.08	4 x 6	200 x 260 x 160	1	3,0
AD16002070000000	HC100 2T 02.07	4 x 6	200 x 260 x 160	1	3,0
AD16002120000000	HC100 2T 02.12	4 x 6	200 x 260 x 160	1	3,0
AD16004050000000	HC100 2T 04.05	4 x 6	200 x 260 x 160	1	3,0
AD16005080000000	HC100 2T 05.08	4 x 6	200 x 260 x 160	1	3,0

#### VERSION AVEC JOINTS DUTRAL

CODE	MODELE	TUBE HYDRAULIQUE	DIMENSIONS EMBALLAGE (mm) a x b x c	QUANTITE carton	Kg
AD16001080A00000	HC100 2T 01.08	4 x 6	200 x 260 x 160	1	3,0
AD16002070A00000	HC100 2T 02.07	4 x 6	200 x 260 x 160	1	3,0
AD16002120A00000	HC100 2T 02.12	4 x 6	200 x 260 x 160	1	3,0
AD16004050A00000	HC100 2T 04.05	4 x 6	200 x 260 x 160	1	3,0
AD16005080A00000	HC100 2T 05.08	4 x 6	200 x 260 x 160	1	3,0

aqua HC 1

### HC 100 PH

Pompe doseuse digitale avec instrument intégré pour la mesure et la régulation proportionnelle du pH, échelle 0.00-14.00.

Technologie à micro processeur, afficheur, contrôle digital.

Protection IP65. Fournie avec prédisposition pour la sonde de niveau (sans sonde ni connecteur).

#### VERSION AVEC JOINTS VITON

CODE	MODELE	TUBE HYDRAULIQUE	DIMENSIONS EMBALLAGE (mm) a x b x c	QUANTITE carton	Kg
AD14001080000000	HC100 PH 01.08	4 x 6	200 x 260 x 160	1	3,0
AD14002070000000	HC100 PH 02.07	4 x 6	200 x 260 x 160	1	3,0
AD14002120000000	HC100 PH 02.12	4 x 6	200 x 260 x 160	1	3,0
AD14004050000000	HC100 PH 04.05	4 x 6	200 x 260 x 160	1	3,0
AD14005080000000	HC100 PH 05.08	4 x 6	200 x 260 x 160	1	3,0

#### VERSION AVEC JOINTS DUTRAL

CODE	MODELE	TUBE HYDRAULIQUE	DIMENSIONS EMBALLAGE (mm) a x b x c	QUANTITE carton	Kg
AD14001080A00000	HC100 PH 01.08	4 x 6	200 x 260 x 160	1	3,0
AD14002070A00000	HC100 PH 02.07	4 x 6	200 x 260 x 160	1	3,0
AD14002120A00000	HC100 PH 02.12	4 x 6	200 x 260 x 160	1	3,0
AD14004050A00000	HC100 PH 04.05	4 x 6	200 x 260 x 160	1	3,0
AD14005080A00000	HC100 PH 05.08	4 x 6	200 x 260 x 160	1	3,0



aqua HC 1

## HC 100 RX

Pompe doseuse digitale avec instrument intégré pour la mesure et la régulation proportionnelle du Redox, échelle 0-999 mV.

Technologie à micro processeur, afficheur, contrôle digital.

Protection IP65. Fournie avec prédisposition pour la sonde de niveau (sans sonde ni connecteur).

## VERSION AVEC JOINTS VITON

CODE	MODELE	TUBE HYDRAULIQUE	DIMENSIONS EMBALLAGE (mm) a x b x c	QUANTITE carton	Kg
AD15001080000000	HC100 RX 01.08	4 x 6	200 x 260 x 160	1	3,0
AD15002070000000	HC100 RX 02.07	4 x 6	200 x 260 x 160	1	3,0
AD15002120000000	HC100 RX 02.12	4 x 6	200 x 260 x 160	1	3,0
AD15004050000000	HC100 RX 04.05	4 x 6	200 x 260 x 160	1	3,0
AD15005080000000	HC100 RX 05.08	4 x 6	200 x 260 x 160	1	3,0





**CARACTERISTIQUES TECHNIQUES SERIE HC2**

Débit l/h	Pression bar	Tête de pompe Matériaux-Connexions	Volume ml/coup
2	18	PP 3/8" 4X6	0,27
4	18	PP 3/8" 4X6	0,55
9	9	PP 3/8" 4X6	1,25
15	3	PP 3/8" 4X6	2,08

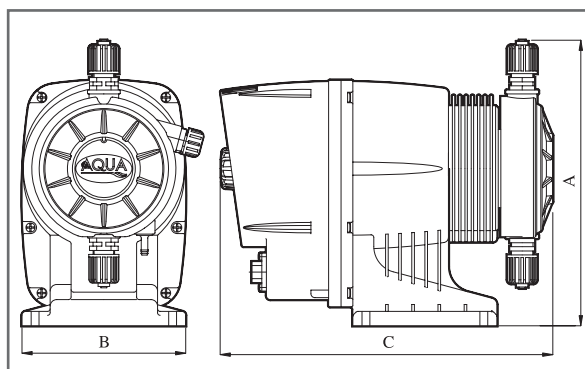
**CARACTERISTIQUES HYDRAULIQUES**

HC2 Pompe Type	Débit à la pression max		Débit à la pression intermédiaire		Débit à 1 bar	
	l/h	bar	l/h	bar	l/h	bar
02-18	2	18	4	9	9	1
04-18	4	18	6,5	9	12	1
09-09	9	9	12	4,5	15	1
15-03	15	3	16	1,5	18	1

Courbe de débit: toutes les indications de débit font référence à des mesures effectuées avec de l'eau à température ambiante de 20° et à la contre-pression indiquée avec 1.5 m d'aspiration.

**MATERIEL EN CONTACT AVEC LE PRODUIT CHIMIQUE**

HC2	Version standard	Sur demande
Tête de pompe	PP	PVDF
Membrane	PTFE	-
Billes	VERRE	AISI 316-PTFE-CERAMIC
Connexion	PP	PVDF
Joints	Viton®	Dutral®
Clapet d'injection avec ressort	Hastelloy/Pirex	Hastelloy/ (PTFE-AISI 316-CERAMIC)
Connexion	PP	PVDF
Filtre de pied	PP	PVDF
Tube d'aspiration	PVC	PVDF
Tube de refoulement	PE	PVDF



DIMENSIONS (mm) a x b x c: 208 x 139 x 244

**OPTIONS NON-STANDARD**

- Prise électrique
- Alimentation 110V 50/60 Htz
- Alimentation avec connecteur extractible

Toutes nos pompes sont fabriquées en accord avec la norme CE. Alimentation standard 230V 50/60Hz

Note: Pour le montage horizontal, un support est nécessaire, Code: ADSTF200

# Serie HC2

aqua HC 2

## HC 200

Fonctionnement constant avec débit ajustable par variation de la fréquence des impulsions.  
Réglage mécanique de la course de la membrane.  
Technologie à micro processeur, afficheur, contrôle digital.  
Fournie avec la prédisposition de la sonde de niveau (sans sonde ni connecteur).  
Protection IP65.

### VERSION AVEC JOINTS VITON

CODE	MODELE	TUBE HYDRAULIQUE	DIMENSIONS EMBALLAGE (mm) a x b x c	QUANTITE carton	Kg
AD22002180000000	HC200 02.18	4 x 6	350 x 300 x 160	1	5,0
AD22004180000000	HC200 04.18	4 x 6	350 x 300 x 160	1	5,0
AD22009090000000	HC200 09.09	4 x 6	350 x 300 x 160	1	5,0
AD22015030000000	HC200 15.03	4 x 6	350 x 300 x 160	1	5,0

### VERSION AVEC JOINTS DUTRAL

CODE	MODELE	TUBE HYDRAULIQUE	DIMENSIONS EMBALLAGE (mm) a x b x c	QUANTITE carton	Kg
AD22002180A00000	HC200 02.18	4 x 6	350 x 300 x 160	1	5,0
AD22004180A00000	HC200 04.18	4 x 6	350 x 300 x 160	1	5,0
AD22009090A00000	HC200 09.09	4 x 6	350 x 300 x 160	1	5,0
AD22015030A00000	HC200 15.03	4 x 6	350 x 300 x 160	1	5,0

aqua HC 2

## HC 200 P-I

Pompe doseuse à fonctionnement constant et proportionnel à un contact d'entrée avec diviseur 1:n et multiplicateur 1xn des impulsions d'entrée.  
Réglage mécanique de la course de la membrane.  
Technologie à micro processeur, afficheur, contrôle digital.  
Fournie avec la prédisposition de la sonde de niveau (sans sonde ni connecteur).  
Protection IP65.

### VERSION AVEC JOINTS VITON

CODE	MODELE	TUBE HYDRAULIQUE	DIMENSIONS EMBALLAGE (mm) a x b x c	QUANTITE carton	Kg
AD25002180000000	HC200 P-I 02.18	4 x 6	350 x 300 x 160	1	5,0
AD25004180000000	HC200 P-I 04.18	4 x 6	350 x 300 x 160	1	5,0
AD25009090000000	HC200 P-I 09.09	4 x 6	350 x 300 x 160	1	5,0
AD25015030000000	HC200 P-I 15.03	4 x 6	350 x 300 x 160	1	5,0

### VERSION AVEC JOINTS DUTRAL

CODE	MODELE	TUBE HYDRAULIQUE	DIMENSIONS EMBALLAGE (mm) a x b x c	QUANTITE carton	Kg
AD25002180A00000	HC200 P-I 02.18	4 x 6	350 x 300 x 160	1	5,0
AD25004180A00000	HC200 P-I 04.18	4 x 6	350 x 300 x 160	1	5,0
AD25009090A00000	HC200 P-I 09.09	4 x 6	350 x 300 x 160	1	5,0
AD25015030A00000	HC200 P-I 15.03	4 x 6	350 x 300 x 160	1	5,0

aqua HC 2

**HC 200 mA**

Pompe doseuse à fonctionnement constant et proportionnel à un signal analogique 4-20 mA direct ou inverse.  
Réglage mécanique de la course de la membrane.  
Technologie à micro processeur, afficheur, contrôle digital.  
Protection IP65. Fournie avec la prédisposition pour la sonde de niveau (sans sonde ni connecteur).

**VERSION AVEC JOINTS VITON**

CODE	MODELE	TUBE HYDRAULIQUE	DIMENSIONS EMBALLAGE (mm) a x b x c	QUANTITE carton	Kg
AD26002180000000	HC200 mA 02.18	4 x 6	350 x 300 x 160	1	5,0
AD26004180000000	HC200 mA 04.18	4 x 6	350 x 300 x 160	1	5,0
AD26009090000000	HC200 mA 09.09	4 x 6	350 x 300 x 160	1	5,0
AD26015030000000	HC200 mA 15.03	4 x 6	350 x 300 x 160	1	5,0

**VERSION AVEC JOINTS DUTRAL**

CODE	MODELE	TUBE HYDRAULIQUE	DIMENSIONS EMBALLAGE (mm) a x b x c	QUANTITE carton	Kg
AD26002180A00000	HC200 mA 02.18	4 x 6	350 x 300 x 160	1	5,0
AD26004180A00000	HC200 mA 04.18	4 x 6	350 x 300 x 160	1	5,0
AD26009090A00000	HC200 mA 09.09	4 x 6	350 x 300 x 160	1	5,0
AD26015030A00000	HC200 mA 15.03	4 x 6	350 x 300 x 160	1	5,0



aqua HC 2

**HC 201**

Pompe doseuse multifonctions. Régulation mécanique de la course (20 à 100%).  
Technologie à micro processeur, afficheur alphanumérique.  
Fonctionnement proportionnel à un contact d'entrée avec diviseur 1 :n et multiplicateur 1xn des impulsions d'entrée.  
Fonctionnement proportionnel à un signal analogique 4-20 mA direct ou inverse.  
Fonctionnement constant avec régulation du débit en impulsions/min, minimum une impulsion/10 min.  
Fonctionnement temporisé avec horloge journalière / hebdomadaire.  
Fournie avec la prédisposition de la sonde de niveau (sans sonde ni connecteur).  
Protection IP65.

**VERSION AVEC JOINTS VITON**

CODE	MODELE	TUBE HYDRAULIQUE	DIMENSIONS EMBALLAGE (mm) a x b x c	QUANTITE carton	Kg
AD24002180000000	HC201 02.18	4 x 6	350 x 300 x 160	1	5,0
AD24004180000000	HC201 04.18	4 x 6	350 x 300 x 160	1	5,0
AD24009090000000	HC201 09.09	4 x 6	350 x 300 x 160	1	5,0
AD24015030000000	HC201 15.03	4 x 6	350 x 300 x 160	1	5,0

**VERSION AVEC JOINTS DUTRAL**

CODE	MODELE	TUBE HYDRAULIQUE	DIMENSIONS EMBALLAGE (mm) a x b x c	QUANTITE carton	Kg
AD24002180A00000	HC201 02.18	4 x 6	350 x 300 x 160	1	5,0
AD24004180A00000	HC201 04.18	4 x 6	350 x 300 x 160	1	5,0
AD24009090A00000	HC201 09.09	4 x 6	350 x 300 x 160	1	5,0
AD24015030A00000	HC201 15.03	4 x 6	350 x 300 x 160	1	5,0





aqua HC 2

### HC 200 PH/RX

Pompe doseuse digitale avec instrument intégré pour la mesure et la régulation proportionnelle du pH, échelle 0.00-14.00 ou du potentiel Redox échelle +/- 1000 mV.  
Réglage mécanique de la course de la membrane.  
Technologie à micro processeur, afficheur, contrôle digital.  
Fournie avec la prédisposition de la sonde de niveau (sans sonde ni connecteur).  
Protection IP65.



### VERSION AVEC JOINTS VITON

CODE	MODELE	TUBE HYDRAULIQUE	DIMENSIONS EMBALLAGE (mm) a x b x c	QUANTITE carton	Kg
AD23002180000000	HC200PH/RX02.18	4 x 6	350 x 300 x 160	1	5,0
AD23004180000000	HC200PH/RX04.18	4 x 6	350 x 300 x 160	1	5,0
AD23009090000000	HC200PH/RX09.09	4 x 6	350 x 300 x 160	1	5,0
AD23015030000000	HC200PH/RX15.03	4 x 6	350 x 300 x 160	1	5,0

### VERSION AVEC JOINTS DUTRAL

CODE	MODELE	TUBE HYDRAULIQUE	DIMENSIONS EMBALLAGE (mm) a x b x c	QUANTITE carton	Kg
AD23002180A00000	HC200PH/RX02.18	4 x 6	350 x 300 x 160	1	5,0
AD23004180A00000	HC200PH/RX04.18	4 x 6	350 x 300 x 160	1	5,0
AD23009090A00000	HC200PH/RX09.09	4 x 6	350 x 300 x 160	1	5,0
AD23015030A00000	HC200PH/RX15.03	4 x 6	350 x 300 x 160	1	5,0

**CARACTERISTIQUES TECHNIQUES SERIE HC3**

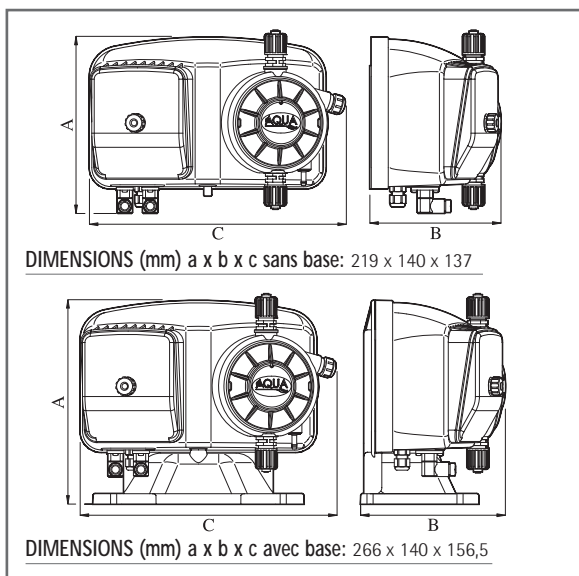
Débit l/h	Pression bar	Tête de pompe Matériaux-Connexions	Volume ml/coup
2	9	PP 3/8" 4X6	0,27
2	20	PVC 3/8" 4X6	0,27
5	9	PP 3/8" 4X6	0,69
10	4	PP 3/8" 4X6	1,38
10	8	PP 3/8" 4X6	1,38
15	5	PP 3/8" 4X6	2,08
18	4	PP 3/8" 4X6	2,50
30	2	PVC 1/2" 10X14	4,16
50	0,5	PVC 1/2" 10X14	6,94

**CARACTERISTIQUES HYDRAULIQUES**

HC3 Pompe Type	Débit à la pression max		Débit à la pression intermédiaire		Débit à 1 bar		Courbe de débit: toutes les indications de débit font référence à des mesures effectuées avec de l'eau à température ambiante de 20°C et à la contre-pression indiquée avec 1.5 m d'aspiration.
	l/h	bar	l/h	bar	l/h	bar	
02-09	2	9	4	4,5	9	1	
02-20	2	20	3,5	10	8	1	
05-09	5	9	8	4,5	12	1	
10-04	10	4	13	2	17	1	
10-08	10	8	12	4	15	1	
15-05	15	5	18	2,5	22	1	
18-04	18	4	22	2	24	1	
30-02	30	2	35	1	38	0,5	
50-0,5	50	0,5	55	0	-	-	

**MATERIEL EN CONTACT AVEC LE PRODUIT CHIMIQUE**

HC3	Version standard	Sur demande
Tête de pompe	PP/PVC	Jusqu'à 10 L/h - PVDF
Membrane	PTFE	-
Billes	VERRE	AISI 316-PTFE-CERAMIC
Connexion	PP	PVDF
Joints	Viton®	Dutral®
Clapet d'injection avec ressort	Hastelloy/Pirex	Hastelloy/ (PTFE-AISI 316-CERAMIC)
Connexion	PP	PVDF
Filtre de pied	PP	PVDF
Tube d'aspiration	PVC	PVDF
Tube de refoulement	PE	PVDF



**OPTIONS NON-STANDARD**

- Prise électrique
- Alimentation 110V 50/60 Hz
- Alimentation avec connecteur extractible

Toutes nos pompes sont fabriquées en accord avec la norme CE. Alimentation standard 230V 50/60Hz

Note: Pour le montage horizontal, un support est nécessaire, Code: ADBAS300

# Serie HC3

aqua HC 3

**HC 300**

Fonctionnement constant avec régulation du débit par variation de la fréquence des impulsions. Double échelles de régulation, sélection de 0 à 20% ou de 0 à 100% de la fréquence maximum. Contrôle analogique. Protection IP55. Fournie avec la prédisposition pour sonde de niveau (sans sonde ni connecteur).

**VERSION AVEC JOINTS VITON**

CODE	MODELE	TUBE HYDRAULIQUE	DIMENSIONS EMBALLAGE (mm)		QUANTITE	Kg
			a x b x c	carton		
AD30002200G00000	HC 300 02.20	4X6	350 x 300 x 160		1	6
AD30005090000000	HC 300 05.09	4X6	350 x 300 x 160		1	4
AD30010040000000	HC 300 10.04	4X6	350 x 300 x 160		1	4
AD30010080000000	HC 300 10.08	4X6	350 x 300 x 160		1	5
AD30018040000000	HC 300 18.04	4X6	350 x 300 x 160		1	5
AD30030020G00000	HC 300 30.02	10X14	350 x 300 x 160		1	6
AD30050010G00000	HC 300 50.05	10X14	350 x 300 x 160		1	6

**VERSION AVEC JOINTS DUTRAL**

CODE	MODELE	TUBE HYDRAULIQUE	DIMENSIONS EMBALLAGE (mm)		QUANTITE	Kg
			a x b x c	carton		
AD30002200H00000	HC 300 02.20	4X6	350 x 300 x 160		1	6
AD30005090A00000	HC 300 05.09	4X6	350 x 300 x 160		1	4
AD30010040A00000	HC 300 10.04	4X6	350 x 300 x 160		1	4
AD30010080A00000	HC 300 10.08	4X6	350 x 300 x 160		1	5
AD30018040A00000	HC 300 18.04	4X6	350 x 300 x 160		1	5
AD30030020H00000	HC 300 30.02	10X14	350 x 300 x 160		1	6
AD30050010H00000	HC 300 50.05	10X14	350 x 300 x 160		1	6



## aqua HC 3

## HC 300 P-I

Pompe doseuse digitale à fonctionnement constant et proportionnel à un signal externe avec diviseur 1 :n et multiplicateur 1xn des impulsions d'entrée.

Technologie à micro processeur, afficheur, contrôle digital.

Protection IP65. Fournie avec la prédisposition pour la sonde de niveau (sans sonde ni connecteur).

## VERSION AVEC JOINTS VITON

CODE	MODELE	TUBE HYDRAULIQUE	DIMENSIONS EMBALLAGE (mm)		QUANTITE	Kg
			a	b x c		
AD32002090000000	HC 300P-I0209	4X6	350	300 x 160	1	4
AD32005090000000	HC 300P-I0509	4X6	350	300 x 160	1	4
AD32010040000000	HC 300P-I1004	4X6	350	300 x 160	1	4
AD32010080000000	HC 300P-I1008	4X6	350	300 x 160	1	5
AD32018040000000	HC 300P-I1804	4X6	350	300 x 160	1	5
AD32030020G00000	HC 300P-I3002	10X14	350	300 x 160	1	6
AD32050010G00000	HC 300P-I5005	10X14	350	300 x 160	1	6

## VERSION AVEC JOINTS DUTRAL

CODE	MODELE	TUBE HYDRAULIQUE	DIMENSIONS EMBALLAGE (mm)		QUANTITE	Kg
			a	b x c		
AD32002090A00000	HC 300P-I0209	4X6	350	300 x 160	1	4
AD32005090A00000	HC 300P-I0509	4X6	350	300 x 160	1	4
AD32010040A00000	HC 300P-I1004	4X6	350	300 x 160	1	4
AD32010080A00000	HC 300P-I1008	4X6	350	300 x 160	1	5
AD32018040A00000	HC 300P-I1804	4X6	350	300 x 160	1	5
AD32030020H00000	HC 300P-I3002	10X14	350	300 x 160	1	6
AD32050010H00000	HC 300P-I5005	10X14	350	300 x 160	1	6

## HC 300 mA

Pompe doseuse digitale à fonctionnement constant et proportionnel à un signal analogique 4-20 mA direct ou inverse.

Technologie à micro processeur, afficheur, contrôle digital.

Protection IP65. Fournie avec la prédisposition pour la sonde de niveau (sans sonde ni connecteur).

## VERSION AVEC JOINTS VITON

CODE	MODELE	TUBE HYDRAULIQUE	DIMENSIONS EMBALLAGE (mm)		QUANTITE	Kg
			a	b x c		
AD33002090000000	HC 300mA0209	4X6	350	300 x 160	1	4
AD33005090000000	HC 300mA0509	4X6	350	300 x 160	1	4
AD33010040000000	HC 300mA 1004	4X6	350	300 x 160	1	4
AD33010080000000	HC 300mA 1008	4X6	350	300 x 160	1	5
AD33018040000000	HC 300mA 1804	4X6	350	300 x 160	1	5
AD33030020G00000	HC 300mA 3002	10X14	350	300 x 160	1	6
AD33050010G00000	HC 300mA5005	10X14	350	300 x 160	1	6

## VERSION AVEC JOINTS DUTRAL

CODE	MODELE	TUBE HYDRAULIQUE	DIMENSIONS EMBALLAGE (mm)		QUANTITE	Kg
			a	b x c		
AD33002090A00000	HC 300mA0209	4X6	350	300 x 160	1	4
AD33005090A00000	HC 300mA0509	4X6	350	300 x 160	1	4
AD33010040A00000	HC 300mA 1004	4X6	350	300 x 160	1	4
AD33010080A00000	HC 300mA 1008	4X6	350	300 x 160	1	5
AD33018040A00000	HC 300mA 1804	4X6	350	300 x 160	1	5
AD33030020H00000	HC 300mA 3002	10X14	350	300 x 160	1	6
AD33050010H00000	HC 300mA5005	10X14	350	300 x 160	1	6





aqua HC 3

### HC 301

Pompe doseuse multifonctions. Technologie à micro processeur, afficheur alphanumérique.  
Fonctionnement proportionnel à un contact d'entrée avec diviseur 1:n et multiplicateur 1xn des impulsions d'entrée.  
Fonctionnement proportionnel à un signal analogique 4-20 mA direct ou inverse.  
Fonctionnement constant avec régulation du débit en impulsions/min, minimum une impulsion/10 min.  
Fonctionnement temporisé avec horloge journalière / hebdomadaire.  
Fournie avec la prédisposition de la sonde de niveau (sans sonde ni connecteur).  
Protection IP65.

### VERSION AVEC JOINTS VITON

CODE	MODELE	TUBE HYDRAULIQUE	DIMENSIONS EMBALLAGE (mm) a x b x c	QUANTITE carton	Kg
AD31002090000000	HC 301 02.09	4X6	350 x 300 x 160	1	4
AD31005090000000	HC 301 05.09	4X6	350 x 300 x 160	1	4
AD31010040000000	HC 301 10.04	4X6	350 x 300 x 160	1	4
AD31010080000000	HC 301 10.08	4X6	350 x 300 x 160	1	5
AD31018040000000	HC 301 18.04	4X6	350 x 300 x 160	1	5
AD31030020G00000	HC 301 30.02	10X14	350 x 300 x 160	1	6
AD31050010G00000	HC 301 50.05	10X14	350 x 300 x 160	1	6

### VERSION AVEC JOINTS DUTRAL

CODE	MODELE	TUBE HYDRAULIQUE	DIMENSIONS EMBALLAGE (mm) a x b x c	QUANTITE carton	Kg
AD31002090A00000	HC 301 02.09	4X6	350 x 300 x 160	1	4
AD31005090A00000	HC 301 05.09	4X6	350 x 300 x 160	1	4
AD31010040A00000	HC 301 10.04	4X6	350 x 300 x 160	1	4
AD31010080A00000	HC 301 10.08	4X6	350 x 300 x 160	1	5
AD31018040A00000	HC 301 18.04	4X6	350 x 300 x 160	1	5
AD31030020H00000	HC 301 30.02	10X14	350 x 300 x 160	1	6
AD31050010H00000	HC 301 50.05	10X14	350 x 300 x 160	1	6



aqua HC 3

### HC 300 PH-RX

Pompe doseuse digitale avec instrument intégré pour la mesure et la régulation proportionnelle du pH, échelle 0.00-14.00 ou du potentiel Redox échelle +/- 1000 mV.  
Technologie à micro processeur, afficheur, contrôle digital.  
Fournie avec la prédisposition de la sonde de niveau (sans sonde ni connecteur).  
Protection IP65.

### VERSION AVEC JOINTS VITON

CODE	MODELE	TUBE HYDRAULIQUE	DIMENSIONS EMBALLAGE (mm) a x b x c	QUANTITE carton	Kg
AD35002090000000	HC300PH-RX 02.09	4X6	350 x 300 x 160	1	4
AD35005090000000	HC300PH-RX 05.09	4X6	350 x 300 x 160	1	4
AD35010040000000	HC300PH-RX 10.04	4X6	350 x 300 x 160	1	4
AD35010080000000	HC300PH-RX 10.08	4X6	350 x 300 x 160	1	5
AD35018040000000	HC300PH-RX 18.04	4X6	350 x 300 x 160	1	5
AD35030020G00000	HC300PH-RX 30.02	10X14	350 x 300 x 160	1	6
AD35050010G00000	HC300PH-RX 50.05	10X14	350 x 300 x 160	1	6

### VERSION AVEC JOINTS DUTRAL

CODE	MODELE	TUBE HYDRAULIQUE	DIMENSIONS EMBALLAGE (mm) a x b x c	QUANTITE carton	Kg
AD35002090A00000	HC300PH-RX 02.09	4X6	350 x 300 x 160	1	4
AD35005090A00000	HC300PH-RX 05.09	4X6	350 x 300 x 160	1	4
AD35010040A00000	HC300PH-RX 10.04	4X6	350 x 300 x 160	1	4
AD35010080A00000	HC300PH-RX 10.08	4X6	350 x 300 x 160	1	5
AD35018040A00000	HC300PH-RX 18.04	4X6	350 x 300 x 160	1	5
AD35030020H00000	HC300PH-RX 30.02	10X14	350 x 300 x 160	1	6
AD35050010H00000	HC300PH-RX 50.05	10X14	350 x 300 x 160	1	6



## aqua HC 3

## HC 300 CL-P

Pompe doseuse digitale avec instrument intégré pour la mesure et la régulation proportionnelle du chlore libre échelle 0,00 à 10,00 ppm.

Technologie à micro processeur, afficheur, contrôle digital.

Fournie avec la prédisposition de la sonde de niveau (sans sonde ni connecteur).

Protection IP65.

Fournie avec prédisposition pour capteur de débit (A-SP) utilisé dans la sonde ampérométrique (A-CG3).

## VERSION AVEC JOINTS VITON

CODE	MODELE	TUBE HYDRAULIQUE	DIMENSIONS EMBALLAGE (mm)	QUANTITE	Kg	
			a x b x c			
AD36002090000000	HC300CL-P0209	4X6	350 x 300 x 160	1	4	
AD36005090000000	HC300CL-P0509	4X6	350 x 300 x 160	1	4	
AD36010040000000	HC300CL-P1004	4X6	350 x 300 x 160	1	4	
AD36010080000000	HC300CL-P1008	4X6	350 x 300 x 160	1	5	
AD36015050000000	HC300CL-P1505	4X6	350 x 300 x 160	1	5	





**CARACTERISTIQUES TECHNIQUES SERIE HC4**

Débit l/h	Pression bar	Tête de pompe Matériaux-Connexions	Volume ml/coup
2	10	PP 3/8" 4X6	0,22
4	20	PVC 3/8" 4X6	0,44
5	10	PP 3/8" 4X6	0,55
10	5	PP 3/8" 4X6	1,11
10	10	PP 3/8" 4X6	1,11
15	5	PP 3/8" 4X6	1,66
20	5	PP 3/8" 4X6	2,22
30	2	PVC 1/2" 10X14	3,33
50	0,5	PVC 1/2" 10X14	5,55

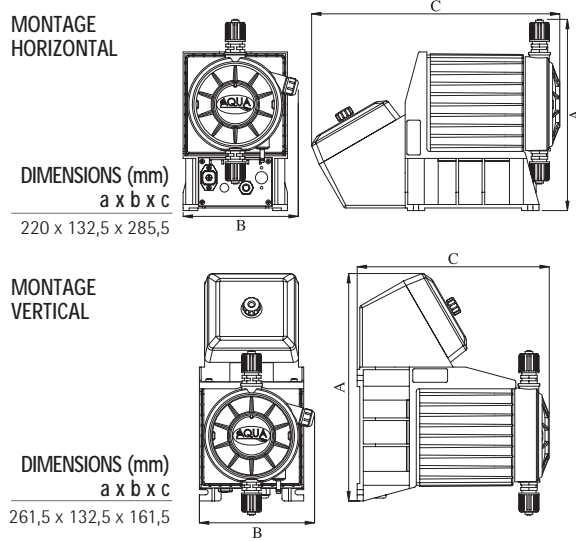
**CARACTERISTIQUES HYDRAULIQUES**

HC4 Pompe Type	Débit à la pression max		Débit à la pression intermédiaire		Débit à 1 bar	
	l/h	bar	l/h	bar	l/h	bar
02-10	2	10	4	5	9	1
04-20	4	20	5	10	9	1
05-10	5	10	8	5	12	1
10-05	10	5	13	2,5	17	1
10-10	10	10	12	5	15	1
15-05	15	5	18	2,5	20	1
20-05	20	5	22	2,5	24	1
30-02	30	2	35	1	38	0,5
50-0,5	50	0,5	55	0	-	-

Courbe de débit: toutes les indications de débit font référence à des mesures effectuées avec de l'eau à température ambiante de 20°C et à la contre-pression indiquée avec 1.5 m d'aspiration.

**MATERIEL EN CONTACT AVEC LE PRODUIT CHIMIQUE**

HC4	Version standard	Sur demande
Tête de pompe	PP/PVC	Jusqu'à 10 L/h - PVDF
Membrane	PTFE	-
Billes	PIREX	AISI 316-PTFE-CERAMIC
Connexion	PP	PVDF
Joints	Viton®	Dutral®
Clapet d'injection avec ressort	Hastelloy/Pirex	Hastelloy/ (PTFE-AISI 316-CERAMIC)
Connexion	PP	PVDF
Filtre de pied	PP	PVDF
Tube d'aspiration	PVC	PVDF
Tube de refoulement	PE	PVDF



**OPTIONS NON-STANDARD**

- Prise électrique
- Alimentation 110V 50/60 Hz
- Alimentation connecteur extractible

Toutes nos pompes sont fabriquées en accord avec la norme CE. Alimentation standard 230V 50/60Hz  
Note: Pour la version horizontale de support merci de l'indiquer en passant commande

## aqua HC 4

## HC 400

Fonctionnement constant avec débit ajustable par variation de la fréquence des impulsions.  
Double échelles de régulation. Contrôle analogique. Protection IP55.  
Fournie avec la prédisposition pour sonde de niveau (sans sonde ni connecteur).

## VERSION AVEC JOINTS VITON

CODE	MODELE	TUBE HYDRAULIQUE	DIMENSIONS EMBALLAGE (mm) a x b x c	QUANTITE carton	Kg
AD80004200G00000	HC 400 04.20	4 X 6	350 x 300 x 160	1	6
AD80005100000000	HC 400 05.10	4 X 6	350 x 300 x 160	1	4
AD80010050000000	HC 400 10.05	4 X 6	350 x 300 x 160	1	4
AD80010100000000	HC 400 10.10	4 X 6	350 x 300 x 160	1	4,5
AD80020050000000	HC 400 20.05	4 X 6	350 x 300 x 160	1	6
AD80030020G00000	HC 400 30.02	10 X 14	350 x 300 x 160	1	6
AD80050010G00000	HC 400 50.05	10 X 14	350 x 300 x 160	1	6

## VERSION AVEC JOINTS DUTRAL

CODE	MODELE	TUBE HYDRAULIQUE	DIMENSIONS EMBALLAGE (mm) a x b x c	QUANTITE carton	Kg
AD80004200H00000	HC 400 04.20	4 X 6	350 x 300 x 160	1	6
AD80005100A00000	HC 400 05.10	4 X 6	350 x 300 x 160	1	4
AD80010050A00000	HC 400 10.05	4 X 6	350 x 300 x 160	1	4
AD80010100A00000	HC 400 10.10	4 X 6	350 x 300 x 160	1	4,5
AD80020050A00000	HC 400 20.05	4 X 6	350 x 300 x 160	1	6
AD80030020H00000	HC 400 30.02	10 X 14	350 x 300 x 160	1	6
AD80050010H00000	HC 400 50.05	10 X 14	350 x 300 x 160	1	6

LA VERSION STANDARD EST A MONTAGE VERTICAL.





aqua HC 4

### HC 400 P-I

Pompe doseuse à fonctionnement constant et proportionnel à un signal externe avec diviseur 1:n et multiplicateur 1xn des impulsions d'entrée.

Technologie à micro processeur, afficheur, contrôle digital.

Protection IP65. Fournie avec prédisposition pour la sonde de niveau (sans sonde ni connecteur).

#### VERSION AVEC JOINTS VITON

CODE	MODELE	TUBE HYDRAULIQUE	DIMENSIONS EMBALLAGE (mm) a x b x c	QUANTITE carton	Kg
AD82002100000000	HC 400 P-I 02.10	4 X 6	350 x 300 x 160	1	6
AD82005100000000	HC 400 P-I 05.10	4 X 6	350 x 300 x 160	1	4
AD82010050000000	HC 400 P-I 10.05	4 X 6	350 x 300 x 160	1	4
AD82010100000000	HC 400 P-I 10.10	4 X 6	350 x 300 x 160	1	4,5
AD82020050000000	HC 400 P-I 20.05	4 X 6	350 x 300 x 160	1	6
AD82030020G00000	HC 400 P-I 30.02	10 X 14	350 x 300 x 160	1	6
AD82050010G00000	HC 400 P-I 50.0,5	10 X 14	350 x 300 x 160	1	6

#### VERSION AVEC JOINTS DUTRAL

CODE	MODELE	TUBE HYDRAULIQUE	DIMENSIONS EMBALLAGE (mm) a x b x c	QUANTITE carton	Kg
AD82002100A00000	HC 400 P-I 02.10	4 X 6	350 x 300 x 160	1	6
AD82005100A00000	HC 400 P-I 05.10	4 X 6	350 x 300 x 160	1	4
AD82010050A00000	HC 400 P-I 10.05	4 X 6	350 x 300 x 160	1	4
AD82010100A00000	HC 400 P-I 10.10	4 X 6	350 x 300 x 160	1	4,5
AD82020050A00000	HC 400 P-I 20.05	4 X 6	350 x 300 x 160	1	6
AD82030020H00000	HC 400 P-I 30.02	10 X 14	350 x 300 x 160	1	6
AD82050010H00000	HC 400 P-I 50.0,5	10 X 14	350 x 300 x 160	1	6

LA VERSION STANDARD EST A MONTAGE VERTICAL.

aqua HC 4

### HC 400 mA

Pompe doseuse à fonctionnement constant et proportionnel à un signal analogique 4-20 mA direct ou inverse.

Technologie à micro processeur, afficheur, contrôle digital.

Protection IP65. Fournie avec la prédisposition pour la sonde de niveau (sans sonde ni connecteur).

#### VERSION AVEC JOINTS VITON

CODE	MODELE	TUBE HYDRAULIQUE	DIMENSIONS EMBALLAGE (mm) a x b x c	QUANTITE carton	Kg
AD83002100000000	HC 400 mA 02.10	4 X 6	350 x 300 x 160	1	6
AD83005100000000	HC 400 mA 05.10	4 X 6	350 x 300 x 160	1	4
AD83010050000000	HC 400 mA 10.05	4 X 6	350 x 300 x 160	1	4
AD83010100000000	HC 400 mA 10.10	4 X 6	350 x 300 x 160	1	4,5
AD83020050000000	HC 400 mA 20.05	4 X 6	350 x 300 x 160	1	6
AD83030020G00000	HC 400 mA 30.02	10 X 14	350 x 300 x 160	1	6
AD83050010G00000	HC 400 mA 50.0,5	10 X 14	350 x 300 x 160	1	6

#### VERSION AVEC JOINTS DUTRAL

CODE	MODELE	TUBE HYDRAULIQUE	DIMENSIONS EMBALLAGE (mm) a x b x c	QUANTITE carton	Kg
AD83002100A00000	HC 400 mA 02.10	4 X 6	350 x 300 x 160	1	6
AD83005100A00000	HC 400 mA 05.10	4 X 6	350 x 300 x 160	1	4
AD83010050A00000	HC 400 mA 10.05	4 X 6	350 x 300 x 160	1	4
AD83010100A00000	HC 400 mA 10.10	4 X 6	350 x 300 x 160	1	4,5
AD83020050A00000	HC 400 mA 20.05	4 X 6	350 x 300 x 160	1	6
AD83030020H00000	HC 400 mA 30.02	10 X 14	350 x 300 x 160	1	6
AD83050010H00000	HC 400 mA 50.0,5	10 X 14	350 x 300 x 160	1	6

LA VERSION STANDARD EST A MONTAGE VERTICAL.



## aqua HC 4

## HC 400 PH-RX

Pompe doseuse avec instrument intégré pour la mesure et la régulation proportionnelle du pH, échelle 0.00-14.00 ou du potentiel Redox échelle +/- 1000 mV.

Technologie à micro processeur, afficheur, contrôle digital.

Fournie avec la prédisposition de la sonde de niveau (sans sonde ni connecteur).

Protection IP65.

## VERSION AVEC JOINTS VITON

CODE	MODELE	TUBE HYDRAULIQUE	DIMENSIONS EMBALLAGE (mm)		QUANTITE	Kg
			a x b x c	carton		
AD88002100000000	HC 400 PH-RX 02.10	4 X 6	350 x 300 x 160	1	6	
AD88005100000000	HC 400 PH-RX 05.10	4 X 6	350 x 300 x 160	1	4	
AD88010050000000	HC 400 PH-RX 10.05	4 X 6	350 x 300 x 160	1	4	
AD88010100000000	HC 400 PH-RX 10.10	4 X 6	350 x 300 x 160	1	4,5	
AD88020050000000	HC 400 PH-RX 20.05	4 X 6	350 x 300 x 160	1	6	
AD88030020G00000	HC 400 PH-RX 30.02	10 X 14	350 x 300 x 160	1	6	
AD88050010G00000	HC 400 PH-RX 50.05	10 X 14	350 x 300 x 160	1	6	

## VERSION AVEC JOINTS DUTRAL

CODE	MODELE	TUBE HYDRAULIQUE	DIMENSIONS EMBALLAGE (mm)		QUANTITE	Kg
			a x b x c	carton		
AD88002100A00000	HC 400 PH-RX 02.10	4 X 6	350 x 300 x 160	1	6	
AD88005100A00000	HC 400 PH-RX 05.10	4 X 6	350 x 300 x 160	1	4	
AD88010050A00000	HC 400 PH-RX 10.05	4 X 6	350 x 300 x 160	1	4	
AD88010100A00000	HC 400 PH-RX 10.10	4 X 6	350 x 300 x 160	1	4,5	
AD88020050A00000	HC 400 PH-RX 20.05	4 X 6	350 x 300 x 160	1	6	
AD88030020H00000	HC 400 PH-RX 30.02	10 X 14	350 x 300 x 160	1	6	
AD88050010H00000	HC 400 PH-RX 50.05	10 X 14	350 x 300 x 160	1	6	

LA VERSION STANDARD EST A MONTAGE VERTICAL.

## aqua HC 4

## HC 400 CL-P

Pompe doseuse avec instrument intégré pour la mesure et la régulation proportionnelle du chlore libre échelle 0,00 à 10,00 ppm.

Technologie à micro processeur, afficheur, contrôle digital.

Fournie avec la prédisposition de la sonde de niveau (sans sonde ni connecteur).

Protection IP65.

Doit être employé avec la cellule Ampérométrique de chlore (A-CG3).

## VERSION AVEC JOINTS VITON

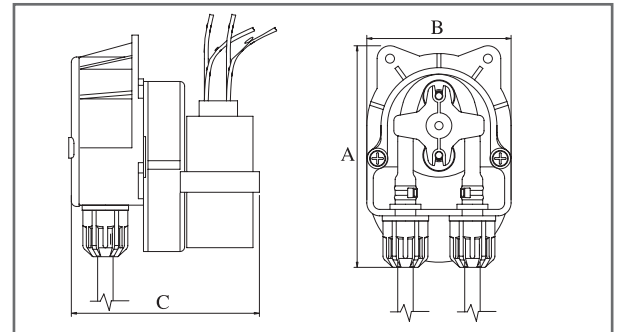
CODE	MODELE	TUBE HYDRAULIQUE	DIMENSIONS EMBALLAGE (mm)		QUANTITE	Kg
			a x b x c	carton		
AD86002100000000	HC 400 CL-P 02.10	4 X 6	350 x 300 x 160	1	6	
AD86005100000000	HC 400 CL-P 05.10	4 X 6	350 x 300 x 160	1	4	
AD86010050000000	HC 400 CL-P 10.05	4 X 6	350 x 300 x 160	1	4	
AD86010100000000	HC 400 CL-P 10.10	4 X 6	350 x 300 x 160	1	4,5	
AD86015050000000	HC 400 CL-P 15.05	4 X 6	350 x 300 x 160	1	6	

LA VERSION STANDARD EST A MONTAGE VERTICAL.



**CARACTERISTIQUES TECHNIQUES PER-S**

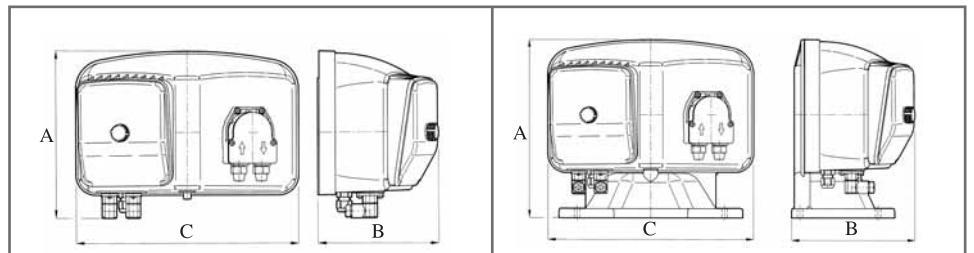
	Débit l/h	Pression bar	Tube
0,8.01	0,8	1	Santoprene
1,2.01	1,2	1	Santoprene
1,8.01	1,8	1	Santoprene
2,4.01	2,4	1	Santoprene
10.00	10	0	Santoprene
20.00	20	0	Santoprene
30.00	30	0	Santoprene



DIMENSIONS a x b x c (mm): 86 x 56 x 73

**CARACTERISTIQUES TECHNIQUES HC 300 PER-T**

	Débit l/h	Pression bar	Tube
1,2.01	1,2	1	Santoprene
2,4.01	2,4	1	Santoprene

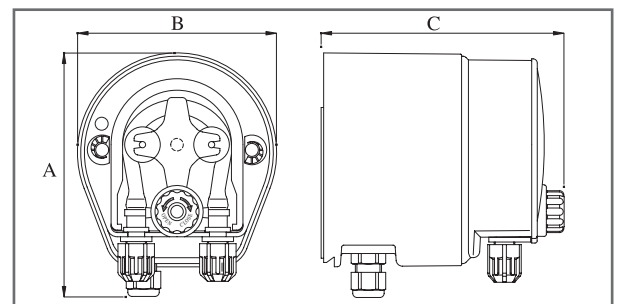


DIMENSIONS (mm) a x b x c sans base  
187 x 251 x 136

DIMENSIONS (mm) a x b x c avec base  
216 x 251 x 150

**CARACTERISTIQUES TECHNIQUES PER-R**

	Débit l/h	Pression bar	Tube
01.03	1	3	Fournie en standard avec du silicone
01.03	1	3	Tygon
04.01	4	1	Santoprene
06.01	6	1	Santoprene



DIMENSIONS a x b x c (mm): 116,5 x 95 x 116

# Pompes Péristaltiques



aqua PER-S

**PER-S**

Pompe péristaltique à débit fixe.

Dimensions réduites, adaptée pour le secteur de la détergence industrielle.

En particulier pour les applications sur lave-vaisselle et lave-linge professionnels.

Tube standard en Santoprene, sur demande autres modèles de tube en silicone ou Tygon.

La PER-S est disponible montée dans un boîtier pour montage au mur.

**VERSION AVEC TUBE SANTOPRENE**

CODE	MODELE	DIMENSIONS EMBALLAGE (mm)	QUANTITE	Kg
		a x b x c		
AD000V8010000000	PER-S 0,8.01	100 x 110 x 120	1	0,5
AD001V2010000000	PER-S 1,2.01	100 x 110 x 120	1	0,5
AD001V8010000000	PER-S 1,8.01	100 x 110 x 120	1	0,5
AD002V4010000000	PER-S 2,4.01	100 x 110 x 120	1	0,5
AD00010000000000	PER-S 10.00	200 x 150 x 150	1	2
AD00020000000000	PER-S 20.00	200 x 150 x 150	1	2
AD00030000000000	PER-S 30.00	200 x 150 x 150	1	2

**VERSION AVEC TUBE SILICONE**

CODE	MODELE	DIMENSIONS EMBALLAGE (mm)	QUANTITE	Kg
		a x b x c		
AD000V8010B00000	PER-S 0,8.01	100 x 110 x 120	1	0,5
AD001V2010B00000	PER-S 1,2.01	100 x 110 x 120	1	0,5
AD001V8010B00000	PER-S 1,8.01	100 x 110 x 120	1	0,5
AD002V4010B00000	PER-S 2,4.01	100 x 110 x 120	1	0,5
AD00010000B00000	PER-S 10.00	200 x 150 x 150	1	2
AD00020000B00000	PER-S 20.00	200 x 150 x 150	1	2
AD00030000B00000	PER-S 30.00	200 x 150 x 150	1	2

MODELE	ALIMENTATION			
	230 V	24 VDC	12 VDC	24 VAC
0,8.01	DISPONIBLE	-	-	-
1,2.01	DISPONIBLE	DISPONIBLE	SUR DEMANDE	SUR DEMANDE
1,8.01	DISPONIBLE	-	-	-
2,4.01	DISPONIBLE	DISPONIBLE	SUR DEMANDE	SUR DEMANDE



aqua PER-R

**PER-R**

Le modèle PER-R permet la variation du débit de 0 à 100% par variation de la vitesse de rotation du moteur.

Dimensions réduites.

Montage à la verticale sur un mur.

Sur demande, interrupteur "Marche/Arrêt"

**VERSION AVEC ALIMENTATION 230v**

CODE	MODELE	DIMENSIONS EMBALLAGE (mm)	QUANTITE	Kg
		a x b x c		
AD01001030B00000	PER-R 01.03 Silicone	200 x 150 x 150	1	1
AD01004010000000	PER-R 04.01 Santoprene	200 x 150 x 150	1	1
AD01006010000000	PER-R 06.01 Santoprene	200 x 150 x 150	1	1
AD01001030A00000	PER-R 01.03 Tygon	200 x 150 x 150	1	1

**VERSION AVEC ALIMENTATION 24÷230vAC**

CODE	MODELE	DIMENSIONS EMBALLAGE (mm)	QUANTITE	Kg
		a x b x c		
AD0100103EB00000	PER-R 01.03 Silicone	200 x 150 x 150	1	1
AD0100401E000000	PER-R 04.01 Santoprene	200 x 150 x 150	1	1
AD0100601E000000	PER-R 06.01 Santoprene	200 x 150 x 150	1	1
AD0100103EA00000	PER-R 01.03 Tygon	200 x 150 x 150	1	1



aqua HC 3

## HC 300 PER-T

Pompe péristaltique à débit fixe commandée par une horloge journalière/hebdomadaire digitale.

### VERSION AVEC TUBE SANTOPRENE

CODE	MODELE	DIMENSIONS EMBALLAGE (mm) a x b x c	QUANTITE carton	Kg
AD051V8010000000	HC300 PER-T 1,8.01	350 x 300 x 160	1	2
AD052V4010000000	HC300 PER-T 2,4.01	350 x 300 x 160	1	2

### VERSION AVEC TUBE SILICONE

CODE	MODELE	DIMENSIONS EMBALLAGE (mm) a x b x c	QUANTITE carton	Kg
AD051V8010B00000	HC300 PER-T 1,8.01	350 x 300 x 160	1	2
AD052V4010B00000	HC300 PER-T 2,4.01	350 x 300 x 160	1	2

aquacal/aquacal-R

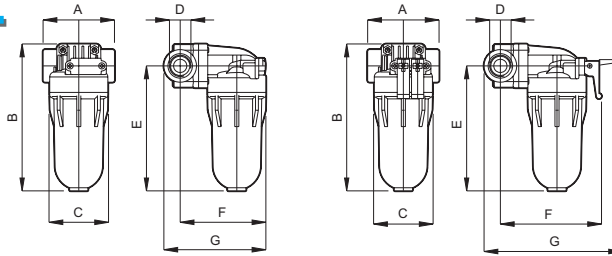


CARACTÉRISTIQUES TECHNIQUES	AQUACAL	AQUACAL-R
Tête:	PP	PP
Raccordements:	Laiton	Laiton
Vase:	SAN	SAN
Soufflet:	Elastomère NBR	Elastomère NBR
Joint torique:	NBR	NBR
Pression de fonctionnement:	max 8 bar	max 8 bar
Pression d'éclatement:	max 28 bar	max 28 bar
Température d'exercice:	25° max	25° max
Dosage	2÷4 ppm par m <sup>3</sup>	2÷4 ppm par m <sup>3</sup>



DOSEUR de sel polyphosphate série AQUACAL/AQUACAL-R.  
Seulement pour usage technologique.

CODE	MODELE	ENTREE/SORTIE	DIMENSIONS (mm) a x b x c x d	QUANTITES carton	VOLUME m <sup>3</sup>	Kg
A8020100	AQUACAL	1/2"F	70 x 144 x 84 x 1/2"F	20	0,091	19,00
A8020110	AQUACAL-R	1/2"F	70 x 144 x 135 x 1/2"F	20	0,091	19,50



Fourni avec 500 gr de polyphosphate en poudre dans conteneur plastique.

aquacal 1"-3/4"

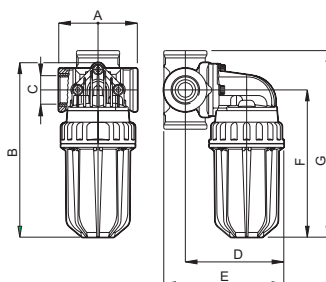


CARACTÉRISTIQUES TECHNIQUES	AQUACAL
Tête:	PP
Raccordements:	Laiton
Vase:	SAN
Soufflet:	Elastomère NBR
Joint torique:	NBR
Pression de fonctionnement:	max 8 bar
Pression d'éclatement:	max 28 bar
Température d'exercice:	25° max
Dosage	2÷4 ppm par m <sup>3</sup>



DOSEUR de sel polyphosphate série AQUACAL.  
Seulement pour usage technologique.

CODE	MODELE	ENTREE/SORTIE	DIMENSIONS (mm) a x b x c x d	QUANTITES carton	VOLUME m <sup>3</sup>	Kg
A8020120	AQUACAL	3/4"F	91 x 202 x 139 x 3/4"F	20	0,091	25,50
A8020130	AQUACAL	1"F	91 x 202 x 139 x 1"F	20	0,091	25,50



**ACCESSOIRES**  
A6010050 500 gr conteneur polyphosphate.  
A6010060 1000 gr conteneur polyphosphate.

Fourni avec 500 gr de polyphosphate en poudre dans conteneur plastique.



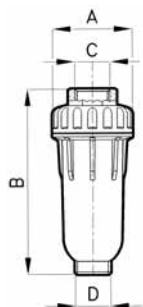
# salvalavatrice

## CARACTÉRISTIQUES TECHNIQUES

Tête:	PP renforcé
Bol:	SAN transparent
Joint torique:	NBR 70 Sh
Pression de fonctionnement:	Max 8 bars
Pression d'éclatement:	35 bars
Température d'exercice:	Min 0°C - Max 50°C
Débit de passage à 2 bars:	60 l/min
Débit recommandé:	Max 8÷10 l/min
Durée de vie	200 000 cycles de 0 à 10 bars

Salvalavatrice, doseur anti-calcaire pour lave-vaisselle

CODE	MODELE	DIMENSIONS (mm) a x b x c x d	QUANTITES carton	VOLUME m <sup>3</sup>	Kg
A8030010	SALVALAVATRICE	60 x 141 x 3/4" F x 3/4" M	28	0,026	8.0



APPLICATIONS: surchauffeur, lave-vaisselle et lave-linge

# minidos

## MINIDOS – POMPE DOSEUSE VOLUMETRIQUE

### Pourquoi la pompe doseuse Minidos?

La norme en vigueur prévoit pour le dosage de produit anti-colmatant et anti-corrosif pour le traitement de l'eau potable, une concentration proportionnelle limitée à 5 ppm de P2O5 par litre d'eau traitée. Aqua a réalisé un nouvel équipement pour doser de manière sûre et proportionnelle respectant la norme.

### Qu'est-ce que la pompe Minidos?

C'est une pompe doseuse volumétrique conçue pour doser dans l'eau potable le produit ACQUASIL 20/40 en mode proportionnel évitant le colmatage et la corrosion du circuit hydraulique.

### Fonctionnement

Minidos dose uniquement du liquide. Le pompage est actionné par une turbine qui transmet le mouvement à une came spéciale qui actionne un piston pompant dans le réservoir et injecte dans le circuit d'eau. Minidos fonctionne avec un débit de passage minimum de 90 l/h avec une injection tous les 0.3 litre, à travers un clapet d'injection qui mélange instantanément le produit ACQUASIL 20/40 à l'eau.

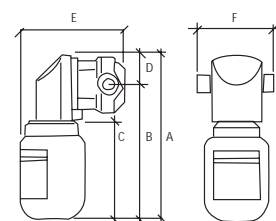
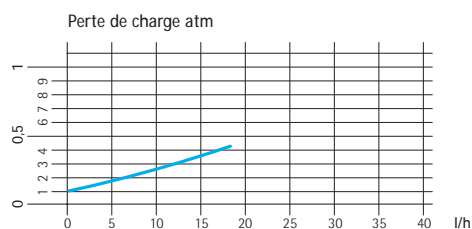
### Amorçage de la pompe

Minidos est complètement auto amorçant ; il suffit d'introduire la bouteille ACQUASIL 20/40 dans son logement adapté. La pompe est protégée contre les retours d'eau dans le circuit par un double clapet anti-retour.

### LIMITES DE FONCTIONNEMENT

Pression min max:	1.5 – 6 ATM
Température de l'eau max:	40°C
Débit minimum pour un dosage correct:	90 l/h
Débit maximum pour un dosage correct:	1000 l/h
Fréquence d'injection:	3 par litre
Dosage par litre du P2O5:	ppm 3.5±0.5
Autonomie par chargement m³:	10 ca
Capacité du flacon:	230 cc

CODE	MODELE	ENTREE/SORTIE	DIMENSIONS (mm) e x c x b x d x a x f	l/min	QUANTITES carton
A8040M10	MINIDOS	1/2" M	110 x 95 x 135 x 30 x 165 x 90	18	12
A8040M20	MINIDOS avec kit	1/2" M	110 x 95 x 135 x 30 x 165 x 90	18	12
A8040K10	KIT DE RACCORDEMENT POUR MINIDOS				1



OPTION SUR DEMANDE

KIT D'ADAPTATION  
En cuivre chromé

### INSTALLATION TYPE



CHAUDIÈRE



MACHINE À LAVER



# Bravados



## CARACTÉRISTIQUES TECHNIQUES

Alimentation de la bobine $R \leq 8,5 \Omega T$ :	Tension continue
Alimentation générale:	230V $\pm 15\%$ :50-60 Hz
Absorption max:	3.5 V.A
Absorption au repos:	1 V.A
Fusible rapide au primaire:	1 A 5x20
Fréquence de pilotage:	1.5 Hz
Capteur de rotation:	Type Hall
Sécurité de fonctionnement:	Avec interrupteur
Indication de fonctionnement:	Led verte fixe
Indication de pompage:	Led verte clignotante
Indication de réservoir vide:	Led rouge fixe
Sortie impulsions:	Toutes les 20 rotations D.G.
Alimentation:	Câble IMQ avec prise 10 A 3 x 0.75 mm2
Câble de mise à la terre:	Longueur 110 cm + cosse de terre
Circuit:	En résine auto extinguable
Pourcentage d'erreur:	0% des tours comptés
Liaison:	Bobine avec mini faston 4.8 x 0.8

### BRAVADOS - POMPE DOSEUSE VOLUMÉTRIQUE

#### Pourquoi la pompe doseuse BRAVADOS?

La norme en vigueur prévoit pour le dosage de produit anticalcaire et anti-corrosif pour le traitement de l'eau potable, une concentration proportionnelle limitée à 5 ppm de  $P_2O_5$  par litre d'eau traitée. Aqua a réalisé un nouvel équipement pour doser de manière sûre et proportionnelle respectant la norme. **Qu'est-ce que la pompe BRAVADOS?** C'est une pompe doseuse volumétrique conçue pour doser dans l'eau potable le produit ACQUASIL 20/40 en mode proportionnel évitant l'incrustation et la corrosion du circuit hydraulique.

**Fonctionnement** BRAVADOS dose uniquement du liquide. Le système hydraulique de pompage est activé électroniquement. Le dosage, extrêmement précis et proportionnel, est réalisé grâce à la lecture du débit de l'eau transmise par un transistor "à effet HALL", générant la fréquence de pompage. BRAVADOS fonctionne avec un débit de passage minimum de 60 l/h avec une injection tous les 0.3 litre, à travers un clapet d'injection qui mélange instantanément le produit ACQUASIL 20/40 à l'eau.

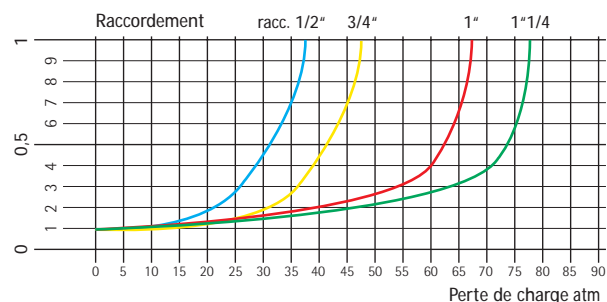
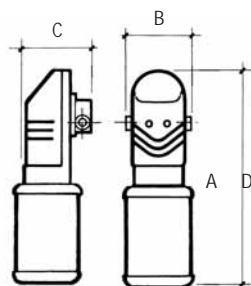
**Amorçage de la pompe** BRAVADOS est complètement auto amorçant ; il suffit d'introduire la bouteille ACQUASIL 20/40 dans son logement adapté. La pompe est protégée contre les retours d'eau dans le circuit par un double clapet anti-retour.

LIMITES DE FONCTIONNEMENT		RACCORDEMENT			
		1/2"	3/4"	1"	1"1/4"
Pression min max:	1,5 - 6 ATM				
Température de l'eau max:	40°C				
Débit minimum pour un dosage correct:	l/h	30	60	90	120
Débit maximum pour un dosage correct:	l/h	1500	2500	3600	4200
Fréquence d'injection:	injection par l	3.5	2.5	2.0	2.0
Dosage par litre du $P_2O_5$ :	ppm 3,5				
Autonomie par chargement m3:	circa	22	47	120	120
Capacité du flacon:	cc	500	1000	2500	2500



KIT D'ADAPTATION avec tube en métal

CODE	MODELE	INLET/OUTLET	DIMENSIONS (mm)	lt/min	QUANTITES	Kg	
			a x b x c x d				carton
A8040010	BRAVADOS	1/2" M	275 x 90 x 86 x 75	25	12	19	
A8040020	BRAVADOS	3/4" M	310 x 115 x 86 x 75	40	12	23	
A8040070	BRAVADOS	1" M	420 x 160 x 190 x 355	60	1	2.6	
A8040080	BRAVADOS	1"1/4 M	420 x 160 x 190 x 355	70	1	2.7	
A8040K20	KIT DE RACCORDEMENT pour BRAVADOS 1/2" F						0.2



Perte de charge atm

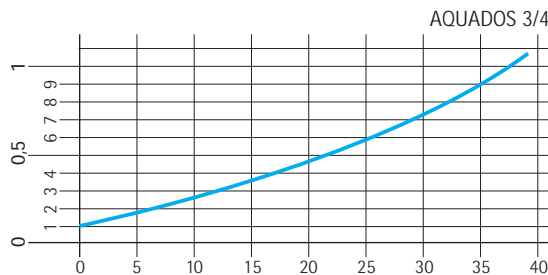
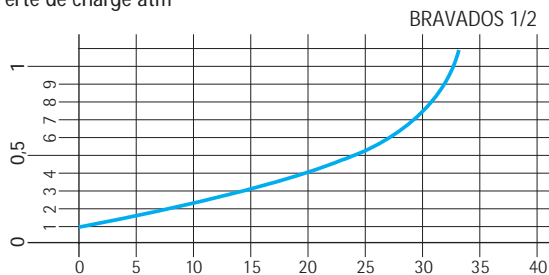
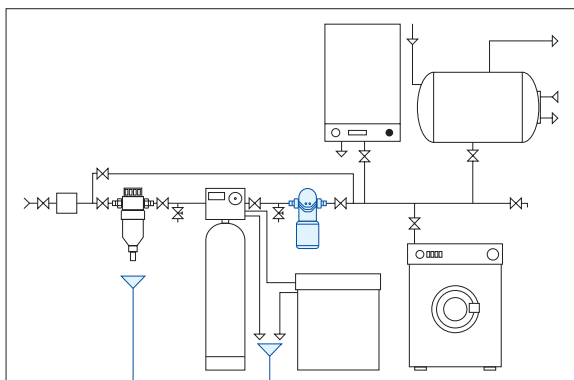
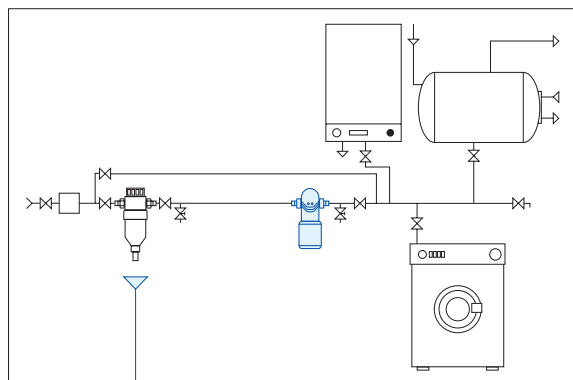


Schéma d'installation



A - Norme UNI-CTI 8065 (filtration, adoucisseur et dosage) - schéma type d'implantation centralisée - Implantation sanitaire domestique et production d'eau chaude - Traitement de l'alimentation d'eau ayant une dureté supérieure à 25° F



B - Norme UNI-CTI 8065 (filtration, dosage) - schéma type d'implantation centralisée - Implantation sanitaire domestique et production d'eau chaude - Traitement de l'alimentation d'eau ayant une dureté inférieure à 25° F



acquasiL 20/40

### STOP AU DEPOT DE CALCAIRE!

AcquaSIL 20/40, est une solution combinée de divers sels alimentaire spécifiques pour le traitement de l'eau potable traitant les duretés d'eau de 0 à 60°F, effectuant un effet anti-corrosif et anticalcaire.

AcquaSIL 20/40 répond à la prescription de pureté prévue par l'OMS.

Le produit doit être dosé exclusivement avec la pompe doseuse BRAVADOS qui garantie la quantité maximum de concentration de 5 ppm par litre de P<sub>2</sub>O<sub>5</sub>. (Décret D.m.S n°443)

CODE	MODELE	EMBALLAGE	QUANTITES
A8040030	ACQUASIL 20/40	BOUTEILLE Kg 1	carton 8

#### UTILISATION

L'AcquaSIL 20/40 est normalement utilisé comme anti-corrosif et anti-incrustant qui sont dus aux sels et gaz contenus dans l'eau potable.

Le dosage de l'AcquaSIL 20/40 répond efficacement contre ces inconvénients pour des températures allant jusqu'à 75-80°C pour un coût très bas comparé aux autres traitements.

#### CARACTERISTIQUES CHIMICO-PHYSIQUES

Apparence:	Liquide, limpide, incolore
PH de la solution 1%:	6,4 ± 0,2

#### INFORMATIONS TOXICOLOGIQUES

Identification de la substance:

- Nom chimique: poly phosphate de sodium à structure vitreuse
- Nom commercial: sodium ésamétaphosphate

Composition: 100% de sodium ésamétaphosphate

Numéro d'enregistrement CAS: 68915-31-1 / Numéro EIMECS: 2728083

Nom commercial: ACQUASIL 20/40

Composition: Sodium ésamétaphosphate 18% de P<sub>2</sub>O<sub>5</sub> / Eau 82%



aqua AE

### AE-PH

Instrument pour la mesure et la régulation du pH échelle de 0,00 à 14,00.  
Deux points de consigne indépendants pré alimentés on/off.  
Compensation manuelle de la température 0 à 100°C.  
Sortie 4-20 mA pour enregistreur.  
Afficheur avec contrôle analogique.  
Dans un boîtier PP, Protection IP55.  
Electrode pH non incluse.  
Alimentation standard 230V.

### AE-RX

Instrument pour la mesure et la régulation du potentiel Redox échelle de 0 à 2000 mV.  
Deux points de consigne indépendants pré alimentés on/off.  
Sortie 4-20 mA pour enregistreur.  
Afficheur avec contrôle analogique.  
Dans un boîtier PP, Protection IP55.  
Electrode Rédox non incluse. Alimentation standard 230V.

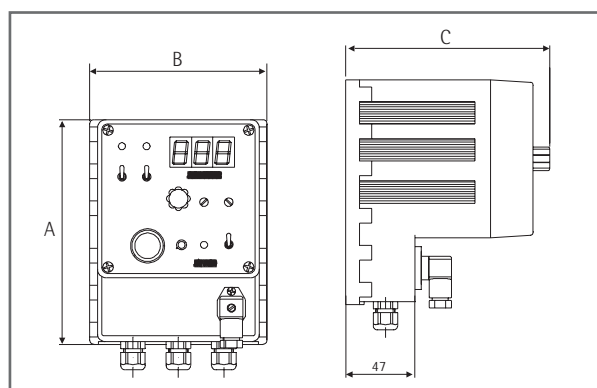
### AE-CL

Instrument pour la mesure et la régulation du chlore libre échelle de 0,00 à 10,00 ppm.  
Deux points de consigne indépendants pré alimentés on/off.  
Compensation manuelle de la température 0 à 100°C.  
Sortie 4-20 mA pour enregistreur. Afficheur avec contrôle analogique.  
Dans un boîtier PP, Protection IP55. Sonde de chlore libre non incluse (ACG3).  
Alimentation standard 230V.

### AE-CD

Instrument pour la mesure et la régulation de la conductivité échelle de 0,00 à 20,000  $\mu$ S (sur demande 0 à 2000  $\mu$ S ou 0 à 200  $\mu$ S).  
Deux points de consigne indépendants pré alimentés on/off.  
Compensation automatique de la température 0 à 100°C.  
Sortie 4-20 mA pour enregistreur.  
Afficheur avec contrôle analogique.  
Dans un boîtier PP. Protection IP55.  
Sonde de conductivité non incluse.  
Alimentation standard 230V.

CODE	MODELE	DIMENSIONS EMBALLAGE (mm)	QUANTITE	Kg
		a x b x c		
ADEPH	AE-PH	152 X 120 X 138	1	2
ADERX	AE-RX	152 X 120 X 138	1	2
ADECL	AE-CL	152 X 120 X 138	1	2
AEDCD	AE-CD 0-20000 $\mu$ S	152 X 120 X 138	1	2
AECDD1	AE-CD 0-2000 $\mu$ S	152 X 120 X 138	1	2
ADECD4	AE-CD 0-200 $\mu$ S	152 X 120 X 138	1	2



DIMENSIONS a x b x c (mm): 152 x 120 x 138

aqua AR-20

**AR-20 PH**

Instrument pour la mesure et la régulation du pH échelle de 0,00 à 14,00.  
Deux points de consigne indépendants on/off contacts secs.  
Sortie proportionnelle à impulsions temporisées. Hystérésis réglable.  
Compensation manuelle de la température 0 à 100°C.  
Sortie 4-20 mA pour enregistreur ou proportionnelle.  
Technologie à micro processeur. Afficheur avec contrôle digital.  
Montage encastrable 96x96x118.  
Electrode pH non incluse.  
Alimentation standard 230V.

**AR-20 RX**

Instrument pour la mesure et la régulation du potentiel Redox échelle de 0 à 1000 mV.  
Deux points de consigne indépendants on/off contacts secs.  
Sortie proportionnelle à impulsions temporisées. Hystérésis réglable.  
Sortie 4-20 mA pour enregistreur ou proportionnelle.  
Technologie à micro processeur. Afficheur avec contrôle digital.  
Montage encastrable 96x96x118.  
Electrode Rédox non incluse.  
Alimentation standard 230V.

**AR-20 CL**

Instrument pour la mesure et la régulation du chlore libre échelle de 0 à 10,00ppm.  
Deux points de consigne indépendants on/off contacts secs.  
Sortie proportionnelle à impulsions temporisées. Hystérésis réglable.  
Sortie 4-20 mA pour enregistreur ou proportionnelle.  
Technologie à micro processeur. Afficheur avec contrôle digital.  
Montage encastrable 96x96x118.  
Sonde de chlore libre non incluse (ACG3).  
Alimentation standard 230V.

**AR-20 CD**

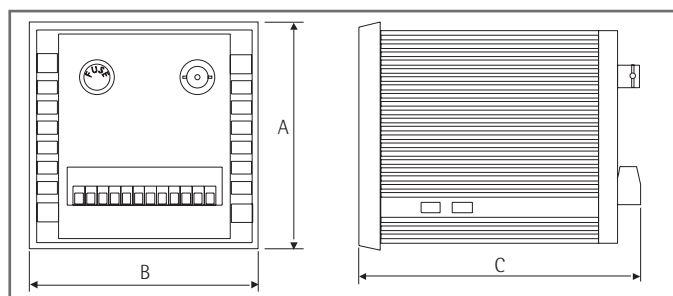
Instrument pour la mesure et la régulation De la conductivité échelle de 0 à 10000µS  
(sur demande 0 à 1000 µS ou 0 à 100 µS).  
Deux points de consigne indépendants on/off contacts secs.  
Sortie proportionnelle à impulsions temporisées. Hystérésis réglable.  
Compensation manuelle de la température 0 à 100°C.  
Sortie 4-20 mA pour enregistreur ou proportionnelle.  
Technologie à micro processeur. Afficheur avec contrôle digital.  
Montage encastrable 96x96x118.  
Sonde de conductivité non incluse.  
Alimentation standard 230V.

**AR-20 T°**

Instrument pour la mesure et la régulation De la température échelle de 0 à 100°C.  
Deux points de consigne indépendants on/off contacts secs.  
Sortie proportionnelle à impulsions temporisées. Hystérésis réglable.  
Sortie 4-20 mA pour enregistreur ou proportionnelle.  
Technologie à micro processeur. Afficheur avec contrôle digital.  
Montage encastrable 96 x 96 x 118.  
Sonde de température non incluse.  
Alimentation standard 230V.



CODE	MODELE	DIMENSIONS EMBALLAGE (mm)		Kg
		a x b x c	QUANTITE carton	
ADR20PH	AR-20 PH	170 x 110 x 110	1	1
ADR20RX	AR-20 RX	170 x 110 x 110	1	1
ADR20CL	AR-20 CL	170 x 110 x 110	1	1
ADR20CD	AR-20 CD 0-10 mS	170 x 110 x 110	1	1
ADR20CD1	AR-20 CD 0-1000 µs	170 x 110 x 110	1	1
ADR20CD2	AR-20 CD 0-100 µs	170 x 110 x 110	1	1
ADR20T	AR-20 T	170 x 110 x 110	1	1



DIMENSIONS a x b x c (mm): 96 x 96 x 118



aqua ADIN-20

### ADIN-20 PH

Instrument pour la mesure et la régulation du pH échelle de 0,00 à 14,00.  
Deux points de consigne indépendants on/off contacts secs.  
Sortie proportionnelle à impulsions temporisées. Hystérésis réglable.  
Compensation manuelle de la température 0 à 100°C.  
Sortie 4-20 mA pour enregistreur ou proportionnelle.  
Technologie à micro processeur. Afficheur avec contrôle digital.  
Boîtier pour montage barre DIN à 6 modules 106x90x58.  
Electrode pH non incluse.  
Alimentation standard 230V.

### ADIN-20 RX

Instrument pour la mesure et la régulation du potentiel Redox échelle de 0 à 1000 mV.  
Deux points de consigne indépendants on/off contacts secs.  
Sortie proportionnelle à impulsions temporisées. Hystérésis réglable.  
Sortie 4-20 mA pour enregistreur ou proportionnelle.  
Technologie à micro processeur. Afficheur avec contrôle digital.  
Boîtier pour montage barre DIN à 6 modules 106x90x58.  
Electrode Rédox non incluse.  
Alimentation standard 230V.

### ADIN-20 CL

Instrument pour la mesure et la régulation du chlore libre échelle de 0 à 10,00ppm.  
Deux points de consigne indépendants on/off contacts secs.  
Sortie proportionnelle à impulsions temporisées. Hystérésis réglable.  
Sortie 4-20 mA pour enregistreur ou proportionnelle.  
Technologie à micro processeur. Afficheur avec contrôle digital.  
Boîtier pour montage barre DIN à 6 modules 106x90x58.  
Sonde de chlore libre non incluse (ACG3).  
Alimentation standard 230V.

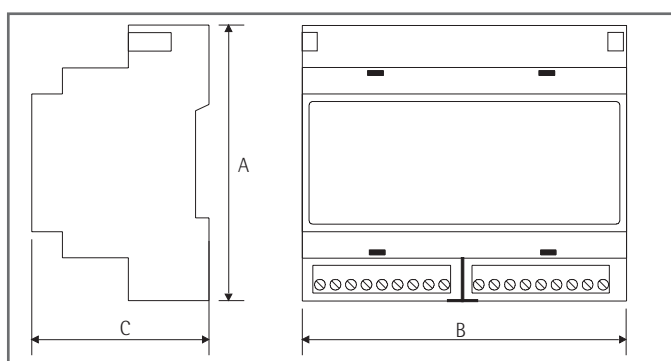
### ADIN-20 CD

Instrument pour la mesure et la régulation De la conductivité échelle de 0 à 10000  $\mu$ S (sur demande 0 à 1000  $\mu$ S ou 0 à 100  $\mu$ S).  
Deux points de consigne indépendants on/off contacts secs.  
Sortie proportionnelle à impulsions temporisées. Hystérésis réglable.  
Compensation manuelle de la température 0 à 100°C.  
Sortie 4-20 mA pour enregistreur ou proportionnelle. Technologie à micro processeur.  
Afficheur avec contrôle digital. Boîtier pour montage barre DIN à 6 modules 106x90x58.  
Sonde de conductivité non incluse. Alimentation standard 230V.



CODE	MODELE	DIMENSIONS EMBALLAGE (mm)		Kg
		a x b x c	carton	
ADIN20PH	ADIN-20 PH	170 x 110 x 110	1	1
ADIN20RX	ADIN-20 RX	170 x 110 x 110	1	1
ADIN20CL	ADIN-20 CL	170 x 110 x 110	1	1
ADIN20CD	ADIN-20 CD 0-10000 $\mu$ S	170 x 110 x 110	1	1
ADIN20CD1	ADIN-20 CD 0-1000 $\mu$ S	170 x 110 x 110	1	1
ADIN20CD2	ADIN-20 CD 0-100 $\mu$ S	170 x 110 x 110	1	1

Boîtier en plastique à protection IP55 disponible sur demande.



DIMENSIONS a x b x c (mm):  
96 x 106 x 58

aqua AR-96

**AR-96 PH**

Instrument de mesure et de régulation proportionnelle du pH échelle 0,00 à 14,00.  
Trois points de consigne indépendants on/off contacts secs.  
Sortie proportionnelle à impulsions temporisées. Hystérésis réglable.  
Compensation manuelle ou automatique de la température 0 à 100°C.  
Deux sorties 4-20 mA pour enregistreur et proportionnelle, avec isolation galvanique.  
Technologie à micro processeur. Afficheur avec contrôle digital.  
Entrée contact de flux.  
Montage encastrable 144x72x134.  
Electrode pH non incluse.  
Alimentation standard 230V.

**AR-96 RX**

Instrument de mesure et de régulation proportionnelle du potentiel Redox échelle 0 à 2000 mV.  
Trois points de consigne indépendants on/off contacts secs.  
Sortie proportionnelle à impulsions temporisées. Hystérésis réglable.  
Deux sorties 4-20 mA pour enregistreur et proportionnelle, avec isolation galvanique.  
Technologie à micro processeur. Afficheur avec contrôle digital.  
Entrée contact de flux.  
Montage encastrable 144x72x134.  
Electrode Rédox non incluse.  
Alimentation standard 230V.

**AR-96 CL**

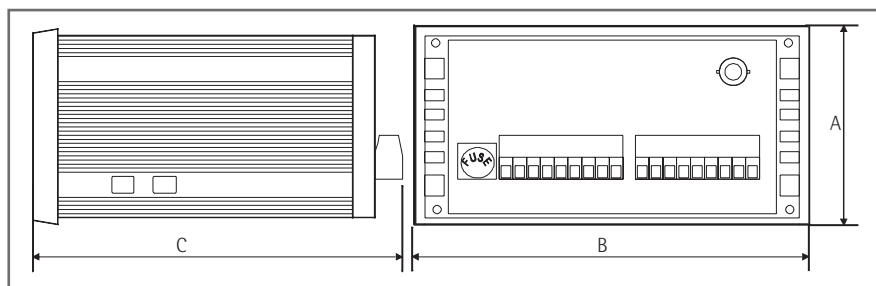
Instrument de mesure et de régulation proportionnelle du potentiel chlore libre échelle 0 à 10 ppm.  
Trois points de consigne indépendants on/off contacts secs.  
Sortie proportionnelle à impulsions temporisées. Hystérésis réglable.  
Deux sorties 4-20 mA pour enregistreur et proportionnelle, avec isolation galvanique.  
Technologie à micro processeur. Afficheur avec contrôle digital.  
Entrée contact de flux.  
Montage encastrable 144x72x134.  
Sonde de chlore libre non incluse (ACG3).  
Alimentation standard 230V.

**AR-96 CD**

Instrument de mesure et de régulation proportionnelle de la conductivité échelle 0 à 20000 µS (sur demande 0 à 2000 µS ou 0 à 200 µS).  
Trois points de consigne indépendants on/off contacts secs.  
Sortie proportionnelle à impulsions temporisées. Hystérésis réglable.  
Compensation manuelle ou automatique de la température 0 à 100°C.  
Deux sorties 4-20 mA pour enregistreur et proportionnelle, avec isolation galvanique.  
Technologie à micro processeur. Afficheur avec contrôle digital.  
Entrée contact de flux.  
Montage encastrable 144x72x134.  
Sonde de conductivité non incluse.  
Alimentation standard 230V.



CODE	MODELE	DIMENSIONS EMBALLAGE (mm)		QUANTITE	Kg
		a	b x c		
ADR96PH	AR-96 PH	210	x210 x130	1	1
ADR96RX	AR-96 RX	210	x210 x130	1	1
ADR96CL	AR-96 CL	210	x210 x130	1	1
ADR96CD	AR-96 CD 0-20000 µS	210	x210 x130	1	1
ADR96CD1	AR-96 CD 0-2000 µS	210	x210 x130	1	1
ADR96CD2	AR-96 CD 0-200 µS	210	x210 x130	1	1



DIMENSIONS a x b x c (mm): 72 x 144 x 134



aqua AW-96

### AW-96 PH

Instrument de mesure et de régulation proportionnelle du pH échelle 0,00 à 14,00. Trois points de consigne indépendants on/off contacts secs. Sortie proportionnelle à impulsions. Hystérésis réglable. Compensation manuelle ou automatique de la température 0 à 100°C. Deux sorties 4-20 mA pour enregistreur et proportionnelle, avec isolation galvanique. Technologie à micro processeur. Afficheur avec contrôle digital. Entrée contact de flux. Montage mural IP65. Electrode pH non incluse. Alimentation standard 230V.

### AW-96 RX

Instrument de mesure et de régulation proportionnelle du potentiel Redox échelle 0 à 2000 mV. Trois points de consigne indépendants on/off contacts secs. Sortie proportionnelle à impulsions. Hystérésis réglable. Deux sorties 4-20 mA pour enregistreur et proportionnelle, avec isolation galvanique. Technologie à micro processeur. Afficheur avec contrôle digital. Entrée contact de flux. Montage mural IP65. Electrode Rédox non incluse. Alimentation standard 230V. Alimentation standard 230V.

### AW-96 CL

Instrument de mesure et de régulation proportionnelle du potentiel chlore libre échelle 0 à 10 ppm. Trois points de consigne indépendants on/off contacts secs. Sortie proportionnelle à impulsions. Hystérésis réglable. Deux sorties 4-20 mA pour enregistreur et proportionnelle, avec isolation galvanique. Technologie à micro processeur. Afficheur avec contrôle digital. Entrée contact de flux. Montage mural IP65. Sonde de chlore libre non incluse (ACG3). Alimentation standard 230V.

### AW-96 CL/J

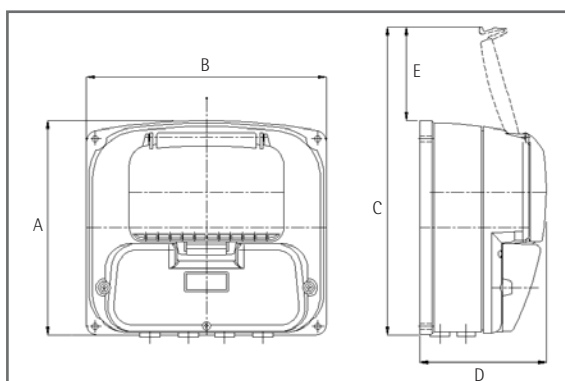
Instrument de mesure et de régulation proportionnelle du potentiel chlore libre échelle 0 à 5 ppm. Trois points de consigne indépendants on/off contacts secs. Sortie proportionnelle à impulsions. Hystérésis réglable. Deux sorties 4-20 mA pour enregistreur et proportionnelle, avec isolation galvanique. Technologie à micro processeur. Afficheur avec contrôle digital. Entrée contact de flux. Montage mural IP65. Sonde de chlore libre non incluse (A-J). Alimentation standard 230V.

### AW-96 CD

Instrument de mesure et de régulation proportionnelle de la conductivité échelle 0 à 20000µS (sur demande 0 à 2000 µS ou 0 à 200 µS). Trois points de consigne indépendants on/off contacts secs. Sortie proportionnelle à impulsions. Hystérésis réglable. Compensation manuelle ou automatique de la température 0 à 100°C. Deux sorties 4-20 mA pour enregistreur et proportionnelle, avec isolation galvanique. Technologie à micro processeur. Afficheur avec contrôle digital. Entrée contact de flux. Montage mural IP65. Sonde de conductivité non incluse. Alimentation standard 230V.



CODE	MODELE	DIMENSIONS EMBALLAGE (mm)	QUANTITE	Kg
		a x b x c		
ADW96PH	AW-96 PH	350 x 300 x 160	1	1
ADW96RX	AW-96 RX	350 x 300 x 160	1	1
ADW96CL	AW-96 CL	350 x 300 x 160	1	1
ADW96CD	AW-96 CD 0-20000µS	350 x 300 x 160	1	1
ADW96CD1	AW-96 CD 0-2000 µS	350 x 300 x 160	1	1
ADW96CD2	AW-96 CD 0-200 µS	350 x 300 x 160	1	1
ADW96CLJ	AW-96-CL/J	350 x 300 x 160	1	1



DIMENSIONS a x b x c x d x e (mm):  
212 x 237 x 304 x 125 x 92

aqua AW-97

**AW-97**

Instrument de mesure et de régulation proportionnelle à montage vertical mural  
Affichage à LED de 4 chiffres  
2 Sorties ON/OFF indépendantes et temporisées  
Sortie 4-20 mA pour enregistreur.  
Sortie 4-20 mA proportionnelle au point de consigne.  
Alimentation standard 230V.  
La version chlore doit être jumelée à la cellule CLE1/D

**AW-97 PH**

pH mètre échelle 0-14

**AW-97 RX**

Redox/ORP mètre échelle 0-1000 mV +500/-500 mV

**AW-97 CD**

Instrument de conductivité échelle 0-20000 µS, autres échelles sur demande 0-2000 µS ou 0-200 µS

**AW-97 CL**

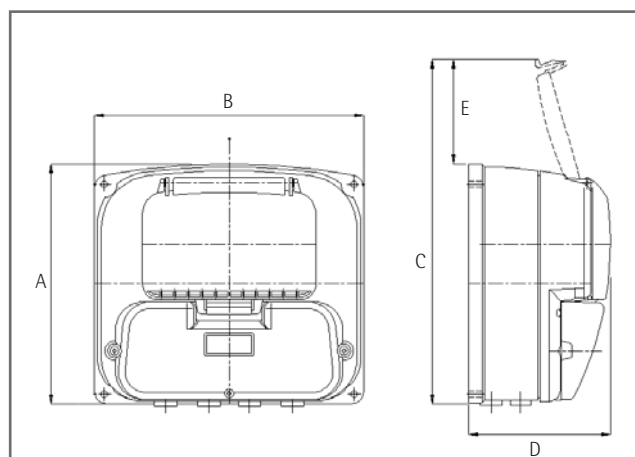
Instrument de chlore libre échelle 0-2 ppm.

**AW-97 T**

Instrument de température échelle 0-100 °C.



CODE	MODELE	DIMENSIONS EMBALLAGE (mm) a x b x c	QUANTITE carton	Kg
ADW97PH	AW-97 PH	350 x 300 x 160	1	1
ADW97RX	AW-97 RX	350 x 300 x 160	1	1
ADW97CL	AW-97 CL	350 x 300 x 160	1	1
ADW97CD	AW-97 CD 0-20000 µS	350 x 300 x 160	1	1
ADW97CD1	AW-97 CD 0-2000 µS	350 x 300 x 160	1	1
ADW97CD2	AW-97 CD 0-200 µS	350 x 300 x 160	1	1
ADW97T	AW-97T	350 x 300 x 160	1	1



DIMENSIONS a x b x c x d x e (mm):  
212 x 237 x 304 x 125 x 92



aqua AW-23

### AW-23

Instrument de mesure et de régulation proportionnelle à montage vertical mural  
Affichage à LED de 4 chiffres  
2 Sorties ON/OFF indépendantes et temporisées  
2 sorties 4-20mA proportionnelles  
Régulations ON/OFF, PWM, proportionnelles à impulsions.  
Alimentation standard 230V.  
Sortie RS 232 . IP65 inclus.  
La version chlore libre doit être jumelée à la cellule CLE1/D  
La version turbidité doit être jumelée à la cellule A-CTS 96

### AW-23 PH

pH mètre échelle 0-14.

### AW-23 RX

Redox/ORP mètre échelle 0-1000 mV +500/-500 mV.

### AW-23 CD

Instrument de conductivité échelle 0-20000  $\mu$ S, autres échelles sur demande 0-2000  $\mu$ S ou 0-200  $\mu$ S.

### AW-23 CL

Instrument de chlore libre échelle 0-2 ppm.

### AW-23 TU

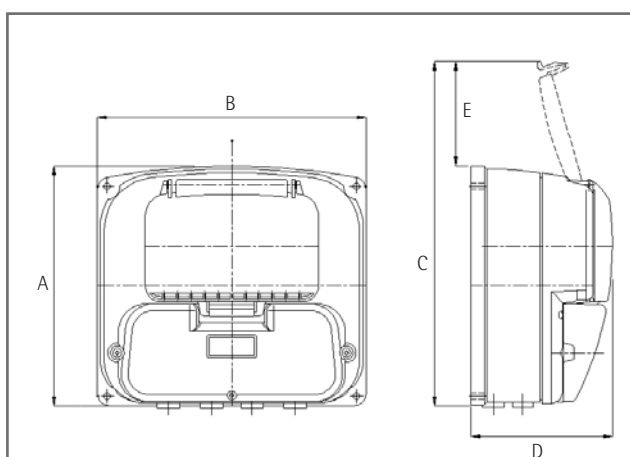
Instrument de turbidité – spécifier l'échelle 0-100 FTU ou 0-500 FTU.

### AW-23 T°

Instrument de température échelle 0-100 °C.



CODE	MODELE	DIMENSIONS EMBALLAGE (mm)	QUANTITE	Kg
		a x b x c		
ADW23PH	AW-23 PH	350 x 300 x 160	1	1
ADW23RX	AW-23 RX	350 x 300 x 160	1	1
ADW23CL	AW-23 CL	350 x 300 x 160	1	1
ADW23CD	AW-23 CD 0-20000 $\mu$ S	350 x 300 x 160	1	1
ADW23TU	AW-23TU	350 x 300 x 160	1	1
ADW23T	AW-23T°	350 x 300 x 160	1	1



DIMENSIONS a x b x c x d x e (mm):  
212 x 237 x 304 x 125 x 92

## aqua A-MULTI

**A-MULTI PHRXCLT**

Instrument de mesure et de contrôle multi paramètres.

pH 0,00 à 14,00 ; Chlore libre 0 à 10 ppm ; Redox 0 à 1999 mV ; Température 0 à 100°C.

5 points de consigne indépendants on/off contacts secs (2 pH , 2 Chlore, 1 Redox).

3 sorties 4-20 mA pour enregistreur. 3 sorties 4-20 mA proportionnelles.

Technologie à micro processeur. Afficheur avec contrôle digital.

Sortie proportionnelle à impulsions temporisées. Hystérésis réglable.

Compensation manuelle ou automatique de la température 0 à 100°C.

Entrée contact de flux avec délai réglable.

Boîtier mural IP65.

Sondes et électrodes non incluses. Alimentation standard 230V.

**A-MULTI3 PHRXT**

Instrument de mesure et de contrôle multi paramètres.

pH 0,00 à 14,00 ; Redox 0 à 1999 mV ; Température 0 à 100°C.

3 points de consigne indépendants on/off contacts secs (1 pH, 2 Redox).

2 sorties 4-20 mA pour enregistreur. 2 sorties 4-20 mA proportionnelles.

Technologie à micro processeur. Afficheur avec contrôle digital.

Sortie proportionnelle à impulsions temporisées. Hystérésis réglable.

Compensation manuelle ou automatique de la température 0 à 100°C.

Entrée contact de flux avec délai réglable.

Boîtier mural IP65.

Electrodes non incluses. Alimentation standard 230V.

**A-MULTI3 PHCLT**

Instrument de mesure et de contrôle multi paramètres.

pH 0,00 à 14,00 ; Chlore libre 0 à 10 ppm ; Température 0 à 100°C.

3 points de consigne indépendants on/off contacts secs (1 pH, 2 Chlore).

2 sorties 4-20 mA pour enregistreur. 2 sorties 4-20 mA proportionnelles.

Technologie à micro processeur. Afficheur avec contrôle digital.

Sortie proportionnelle à impulsions temporisées. Hystérésis réglable.

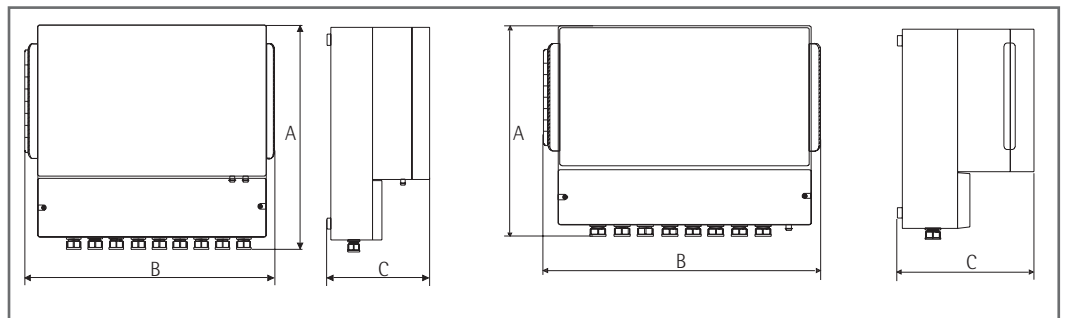
Compensation manuelle ou automatique de la température 0 à 100°C.

Entrée contact de flux avec délai réglable.

Boîtier mural IP65. Sondes et électrodes non incluses. Alimentation standard 230V.



CODE	MODELE	DIMENSIONS EMBALLAGE (mm)	QUANTITE	Kg
		a x b x c		
ADMLPRC	A-MULTI PHRXCLT	330 x 210 x 340	1	1,7
ADMLPRX	A-MULTI3 PHRXT	330 x 210 x 340	1	1,7
ADMLPCL	A-MULTI3 PHCLT	330 x 210 x 340	1	2



DIMENSIONS a x b x c (mm): 288,2x323x282,5

DIMENSIONS a x b x c (mm): 218x289x142,5



## ISIPPOOL PH L3

### ISIPPOOL PH L3

Pompe doseuse péristaltique proportionnelle intégrant un instrument pH pour doser des produits acide ou basic. Livré avec un kit complet d'accessoires pour l'installation.

Echelle 0-9.9 pH, affichage numérique constant même filtration arrêtée. Détection de filtration par le raccordement à la pompe de recyclage de piscine.

Kit inclus : Tube aspiration et refoulement, trois flacons de solution étalon, étrier de fixation, 4 chevilles et vis, électrode pH, porte sonde, collier de prise en charge DN50, clapet d'injection anti-retour et filtre de pied.

Débit 1.4 l/h à 1 bar.

Alimentation standard 230V.

CODE	MODELE	DIAMETRE TUBE	DIM. EMBALLAGE (mm)	QUANTITE	Kg
			a x b x c		
AD031V4010000017	ISIPPOOL PH L3	4X6	350 x 300 x 160	1	2



## ISIPPOOL RX L3

### ISIPPOOL RX L3

Pompe doseuse péristaltique proportionnelle intégrant un instrument rédox pour doser le chlore. Livré avec un kit complet d'accessoires pour l'installation.

Echelle 500-900 mV, affichage numérique constant même filtration arrêtée. Détection de filtration par le raccordement à la pompe de recyclage de piscine.

Kit inclus : Tube aspiration et refoulement, deux flacons de solution étalon, étrier de fixation, 4 chevilles et vis, électrode Rx, porte sonde, collier de prise en charge DN50, clapet d'injection anti-retour et filtre de pied.

Débit 1.4 l/h à 1 bar.

Alimentation standard 230V.

CODE	MODELE	DIAMETRE TUBE	DIM. EMBALLAGE (mm)	QUANTITE	Kg
			a x b x c		
AD041V4010000017	ISIPPOOL RX L3	4X6	350 x 300 x 160	1	2



## A-POOL FRIEND

### A-POOL FRIEND

Panneau de contrôle et de régulation on/off du pH et du potentiel Redox composé de:

1 pompe péristaltique Isipool pH 1,4-0,1

1 pompe péristaltique Isipool Rx 1,4-0,1

1 filtre, porte sonde de dérivation, électrode pH, électrode Rx, solutions tampon pH et Rx. Alimentation standard 230V.

CODE	MODELE	DIMENSIONS (mm)	DIM. EMBALLAGE (mm)
		a x b x c	a x b x c
ADPF001	A-POOL FRIEND	600 x 650 x 200	700 x 650 x 300

NOTE: INSTALLATION ET MISE EN MARCHÉ NON INCLUS



## A-POOL TECH 1

**A-POOL TECH 1**

Panneau de contrôle et de régulation proportionnelle du pH et du potentiel Redox composé de :

- 1 pompe doseuse acide HC-100 PH 04-05
  - 1 pompe doseuse chlore HC-100 RX 04-05
  - 1 filtre, porte sonde de dérivation, électrode pH, électrode Rx, solutions tampon pH et Rx et sonde de niveau bas.
- Alimentation standard 230V.

CODE	MODELE	DIMENSIONS (mm) a x b x c	DIM. EMBALLAGE (mm) a x b x c
ADPT006	A-POOL TECH1	400 x 500 x 155	600 x 500 x 200



## A-POOL TECH

**A-POOL TECH**

Panneau de contrôle et de régulation proportionnelle du pH et du potentiel Redox composé de :

- 1 pompe doseuse acide HC-300 PH/RX 10-04
  - 1 pompe doseuse chlore HC-300 PH/RX 10-04
  - 1 filtre, porte sonde de dérivation, électrode pH, électrode Rx, solutions tampon pH et Rx et sonde de niveau bas.
- Alimentation standard 230V.

CODE	MODELE	PH/RX	DIMENSIONS (mm) a x b x c	DIM. EMBALLAGE (mm) a x b x c
ADPT001	A-POOL TECH	10-04/10-04	600 x 650 x 200	700 x 650 x 300
ADPT003	A-POOL TECH	02-09/02-09	600 x 650 x 200	700 x 650 x 300
ADPT007	A-POOL TECH	18-08/18-04	600 x 650 x 200	700 x 650 x 300



## A-POOL TECH 3

**A-POOL TECH 3**

Panneau de contrôle et de régulation proportionnelle du pH et du potentiel Redox composé de :

- 1 pompe doseuse acide HC300 PH V1
  - 1 pompe doseuse chlore HC300 RX V1
  - 1 filtre, porte sonde de dérivation, électrode pH, électrode Rx, solutions tampon pH et Rx et sonde de niveau bas.
- Alimentation standard 230V.

CODE	MODELE	PH/RX	DIMENSIONS (mm) a x b x c	DIM. EMBALLAGE (mm) a x b x c
ADPT002	A-POOL TECH 3	10-04/10-04	600 x 650 x 200	700 x 650 x 300
ADPT0021	A-POOL TECH 3	05-09/10-04	600 x 650 x 200	700 x 650 x 300



## A-POOL TECH PRO

**A-POOL TECH PRO**

Panneau de contrôle et de régulation proportionnelle du pH et du chlore libre composé de :

- 1 pompe doseuse acide HC-300 PH/RX
  - 1 pompe doseuse chlore HC-300 CL-P
  - 1 filtre, sonde A.CG3, électrode pH, solutions tampon pH et sonde de niveau bas.
- Alimentation standard 230V.

CODE	MODELE	PH/CL	DIMENSIONS (mm) a x b x c	DIM. EMBALLAGE (mm) a x b x c
ADPTP01	A-POOL TECH PRO	05-09/10-04	600 x 650 x 200	700 x 650 x 300
ADPTP011	A-POOL TECH PRO	02-09/02-09	600 x 650 x 200	700 x 650 x 300
ADPTP012	A-POOL TECH PRO	18-04/18-04	600 x 650 x 200	700 x 650 x 300



## A-POOL EASY

### A-POOL EASY

Panneau de contrôle et de régulation on/off du pH et du potentiel rédox composé de:

- 2 pompes doseuses HC100 04.05
- 1 instrument AE-PH, 1 instrument AE-RX.
- 1 filtre, porte sonde de dérivation, électrode pH, électrode Rx

Alimentation standard 230V.

CODE	MODELE	DIMENSIONS (mm)	DIM. EMBALLAGE (mm)	
		a x b x c	a x b x c	
ADPE001	A-POOL EASY	650 x 600 x 200	700 x 650 x 300	



## A-POOL PRO

### A-POOL PRO

Panneau de contrôle et de régulation on/off du pH et du potentiel Redox composé de:

- 1 instrument AW-96 PH
- 1 instrument AW-96 RX
- 1 filtre, porte sonde de dérivation, électrode pH, électrode Rx, solutions tampon pH et Rx et sonde de niveau bas.

Alimentation standard 230V.

2 pompes HC300 mA.

CODE	MODELE	PH/CL	DIMENSIONS (mm)	DIM. EMBALLAGE (mm)	
			a x b x c	a x b x c	
ADPP011	A-POOL PRO	10-04/10-04	600 x 1000 x 155	1050 x 650 x 300	
ADPP012	A-POOL PRO	18-04/18-04	600 x 1000 x 155	1050 x 650 x 300	



## A-POOL TOP PRO

### A-POOL TOP PRO

Panneau de contrôle et de régulation on/off du pH et de chlore libre composé de:

- 1 instrument AW-96 PH
- 1 instrument AW-96 CL
- 1 filtre, sonde ACG3, électrode pH, solutions tampon pH et sonde de niveau bas.

Alimentation standard 230V.

2 pompes HC300 mA.

CODE	MODELE	PH/CL	DIMENSIONS (mm)	DIM. EMBALLAGE (mm)	
			a x b x c	a x b x c	
ADPTP026	A-POOL TOP PRO	05-09/10-04	600 x 1000 x 155	1050 x 650 x 300	
ADPTP027	A-POOL TOP PRO	10-04/18-04	600 x 1000 x 155	1050 x 650 x 300	



## A-POOL TOP PRO 1

### A-POOL TOP PRO 1

Panneau de contrôle et de régulation on/off du pH, du chlore libre, du potentiel Redox et lecture de la température composé de :

- 1 instrument A-MULTI PHRXCLT
- 1 filtre, sonde A.CG3, électrode pH, électrode Rx, sonde de température, solutions étalon pH et Rx et sonde de niveau bas.

Alimentation standard 230V.

2 pompes HC300 mA.

CODE	MODELE	PH/CL	DIMENSIONS (mm)	DIM. EMBALLAGE (mm)	
			a x b x c	a x b x c	
ADPTP032	A-POOL TOP PRO 1	05-09/10-04	600 x 1000 x 155	1050 x 650 x 300	
ADPTP034	A-POOL TOP PRO 1	10-04/18-04	600 x 1000 x 155	1050 x 650 x 300	



## A-POOL STAR

**A-POOL STAR**

Panneau de contrôle et de régulation proportionnelle du pH et du chlore libre composé de:

- 1 pompe doseuse acide HC300 mA 05.09
  - 1 pompe doseuse chlore HC300 mA 10.04
  - 1 instrument AW96 CLI
  - 1 filtre
  - 1 sonde A-J, electrode pH, capteur de débit
- Alimentation standard 230V

CODE	MODELE	PH/CL	DIMENSIONS (mm)		DIM. EMBALLAGE (mm)	
			a	b x c	a	b x c
ADSTAR041	A-POOL STAR	05-09/10-04	600	1000 x 155	1050	650 x 300
ADSTAR042	A-POOL STAR	10-04/18-04	600	1000 x 155	1050	650 x 300

NOTE: INSTALLATION ET MISE EN MARCHÉ NON INCLUS



# A-MCO-03

## A-MCO-03

Système de contrôle et régulation colorimétrique pour piscine

- Instrument numérique à micro processeur
- Afficheur large et rétro éclairé de 2 lignes et 16 caractères
- 4 mesures visualisées en même temps
- Deux sorties 4-20 mA; enregistreur ou piloter proportionnellement un système de dosage (isolées galvaniquement).
- 5 sorties relais programmables ON/OFF, PWM, Proportionnel par impulsions et temporisées.
- Connexion RS232 pour raccordement à un PC, PLC. ....
- Protection IP 65

Le A-MCO-03 est simple, rationnel et précis dans le contrôle des paramètres analysés en piscines. Il commande le pH, le redox, la température et le chlore dans la piscine: ce système colorimétrique par cellules optiques pour la mesure de la concentration du chlore libre est précis et n'est pas influencé par les variations de la température.

### PRINCIPALES NOTES TECHNIQUES

1. 4 entrées indépendantes (pH, Rx, T, Chlore colorimétrique)
2. Relais de sortie configuré comme point de consigne, alarme maximum, alarme minimum, PWM (régulation proportionnelle dans le temps), PFM (régulation proportionnelle à des impulsions), autonettoyant : tous avec ou sans la temporisation.
3. Deux relais de sorties pré alimenté en 230Vac; un relais de sortie pré alimenté en 24Vac
4. Deux relais de sortie à contact sans tension (230Vac max 3A)
5. 2 Sorties analogiques séparées galvaniquement du  $\mu P$  et des entrées.
6. Entrée OFF pour éteindre les relais de régulation et arrêter le cycle du colorimètre.
7. Entrée FLW pour la commande de l'eau à la section hydraulique.
8. Signal OK pour signaler à distance le fonctionnement correct de l'instrument.
9. Alarmes et erreurs (diagnostic) visualisées directement sur l'affichage.
10. Les données sont toujours présentes, même sans alimentation, avec la possibilité d'activer/déactiver les fonctions du colorimètre dans des périodes horaires prédéterminées (par exemple la nuit).
11. Sauvegarde des données de programme/réglage sur mémoire non volatile (données gardées minimum 10 ans).
12. Connexion RS232C pour raccordement à un PC, PLC...Logiciel de gestion facultatif.
13. Protection IP65 pour le boîtier électronique et IP44 pour le boîtier hydraulique.

## A-MCO-03 PH-CL

Système de contrôle pH échelle 0-14 pH et mesure colorimétrique du chlore libre de 0 à 2 PPM.

## A-MCO-03 PH- PH-RX-T°-CL

Système de contrôle pH échelle 0-14 pH, mesure du rédox de 0 à 1000 mV, mesure de la température de 0 à 100 °C et mesure colorimétrique du chlore libre de 0 à 2 PPM

CODE	MODELE	DIMENSIONS (mm) LxHxP	
		Boîte électronique	Boîte Hydraulique
ADICO01	A-MCO-03 PH-CL	300 x 260 x 120	400 x 600 x 240
ADICO02	A-MCO-03 PH-RX-CL-T	300 x 260 x 120	400 x 600 x 240

CODE	MODELE	QUANTITE	VOLUME	Kg
		Bouteille	Litres	
ADICOR11	REAGENTE 1	1	1	1
ADICOR21	REAGENTE 2	1	1	1

NOTE: INSTALLATION ET MISE EN MARCHE NON INCLUS



## A-CHLORO AW97

**A-CHLORO AW97**

Panneau de contrôle et de régulation on/off ou proportionnel du chlore libre échelle 0-2,00 PPM composé de:

1 instrument AW-97 CL.

1 Filtre ; Cellule CLE1/D complète avec régulateur de flux.

Alimentation standard 230V.

CODE	MODELE	DIMENSIONS (mm)	DIMENSIONS EMBALLAGE (mm)	
		a x b x c	a x b x c	
ADPCH	A-CHLORO AW97	800 x 600 x 200	830 x 630 x 300	

Au choix il est possible de jumeler à l'A-CHLORO AW97 les pompes suivantes : fonction ON/OFF (constant), fonction 4-20 mA (courant proportionnel)



## A-CHLORO HC300 CL-P

**A-CHLORO HC300 CL-P**

Panneau de contrôle et de régulation on/off ou proportionnel du chlore libre échelle 0-5 PPM composé de:

1 pompe doseuse chlore HC 300 CL-P.

1 filtre, cellule ACG3 complète avec capteur et régulateur de flux .

Alimentation standard 230V.

CODE	MODELE	DIMENSIONS (mm)	DIMENSIONS EMBALLAGE (mm)	
		a x b x c	a x b x c	
ADPCH3	A-CHLORO HC300 CL-P 15-05	600 x 500 x 200	650 x 550 x 300	
ADPCH34	A-CHLORO HC300 CL-P 02-09	600 x 500 x 200	650 x 550 x 300	



## A-CHLORO AW96

**A-CHLORO AW96 CL**

Panneau de contrôle et de régulation on/off ou proportionnel du chlore libre composé de:

1 instrument AW-96 CL.

1 filtre, cellule ACG3 complète avec capteur et régulateur de flux.

Alimentation standard 230V.

CODE	MODELE	DIMENSIONS (mm)	DIMENSIONS EMBALLAGE (mm)	
		a x b x c	a x b x c	
ADPCH2	A-CHLORO AW96	650 x 600 x 200	700 x 650 x 300	

Au choix il est possible de jumeler à l'A-CHLORO AW96 les pompes suivantes : fonction ON/OFF (constant), fonction 4-20 mA (courant proportionnel), fonction P-I (proportionnel signal digital)

NOTE: INSTALLATION ET MISE EN MARCHÉ NON INCLUS



aqua A-CON

Compteur fileté pour eau froide série A-CON/C à cadran sec

A-CON/C 1/2	Raccord 1/2"	DN 13 mm	QN m <sup>3</sup> 1,5	PN16
A-CON/C 3/4	Raccord 3/4"	DN 20 mm	QN m <sup>3</sup> 2,5	PN16
A-CON/C 1	Raccord 1"	DN 25 mm	QN m <sup>3</sup> 3,5	PN16
A-CON/C 1 1/4	Raccord 1" 1/4	DN 30 mm	QN m <sup>3</sup> 5	PN16
A-CON/C 1 1/2	Raccord 1" 1/2	DN 40 mm	QN m <sup>3</sup> 10	PN16
A-CON/C 2	Raccord 2"	DN 50 mm	QN m <sup>3</sup> 15	PN16

Compteur fileté pour eau chaude série A-CON/H à cadran sec

A-CON/H 1/2	Raccord 1/2"	DN 13 mm	QN m <sup>3</sup> 1,5	PN16
A-CON/H 3/4	Raccord 3/4"	DN 20 mm	QN m <sup>3</sup> 2,5	PN16
A-CON/H 1	Raccord 1"	DN 25 mm	QN m <sup>3</sup> 3,5	PN16
A-CON/H 1 1/4	Raccord 1" 1/4	DN 30 mm	QN m <sup>3</sup> 5	PN16
A-CON/H 1 1/2	Raccord 1" 1/2	DN 40 mm	QN m <sup>3</sup> 10	PN16
A-CON/H 2	Raccord 2"	DN 50 mm	QN m <sup>3</sup> 15	PN16

Fourniture standard 4 imp/litre

Sur demande : 1 imp/l - 2 imp/l - 1 imp/10L - 4 imp/10L - 1 imp/100L - 2 imp /100L - 4 imp/100L - 1 imp/1000L - 2 imp/1000L - 4 imp/1000L



CODE	MODELE	QUANTITE	DIMENSIONS EMBALLAGE (mm)	Kg
		carton		
ADCONRC00	A-CON/C 1/2	1	-	-
ADCONRC01	A-CON/C 3/4	1	-	-
ADCONRC02	A-CON/C 1	1	-	-
ADCONRC03	A-CON/C 1 1/4	1	-	-
ADCONRC04	A-CON/C 1 1/2	1	-	-
ADCONRC05	A-CON/C 2	1	-	-
ADCONRH00	A-CON/H 1/2	1	-	-
ADCONRH01	A-CON/H 3/4	1	-	-
ADCONRH02	A-CON/H 1	1	-	-
ADCONRH03	A-CON/H 1 1/4	1	-	-
ADCONRH04	A-CON/H 1 1/2	1	-	-
ADCONRH05	A-CON/H 2	1	-	-

Compteur à bride pour eau froide série A-F-CON/C à cadran sec

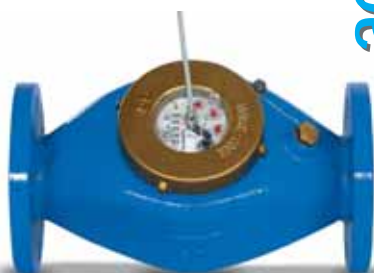
A-F-CON/C 2	Bride 2"	DN 50 mm	QN m <sup>3</sup> 15	PN16
A-F-CON/C 2 1/2	Bride 2" 1/2	DN 65 mm	QN m <sup>3</sup> 25	PN16
A-F-CON/C 3	Bride 3"	DN 80 mm	QN m <sup>3</sup> 40	PN16
A-F-CON/C 4	Bride 4"	DN 100 mm	QN m <sup>3</sup> 60	PN16
A-F-CON/C 6	Bride 6"	DN 150 mm	QN m <sup>3</sup> 150	PN16
A-F-CON/C 8	Bride 8"	DN 200 mm	QN m <sup>3</sup> 250	PN16

Fourniture standard 1 imp/100 litres

Modèles 2", 2"1/2 et 3" disponibles en 1 imp/10L - 4 imp/10L - 1 imp/1000L  
 Modèle 4" disponible en 1 imp/100L. Modèles 6" et 8" disponibles en 1 imp/1000L.

aqua A-F-CON

CODE	MODELE	QUANTITE	DIMENSIONS EMBALLAGE (mm)	Kg
		carton		
ADCONF05	A-F-CON/C 2	1	-	-
ADCONF06	A-F-CON/C 2 1/2	1	-	-
ADCONF07	A-F-CON/C 3	1	-	-
ADCONF08	A-F-CON/C 4	1	-	-
ADCONF10	A-F-CON/C 6	1	-	-
ADCONF11	A-F-CON/C 8	1	-	-



## aqua AG-F

## Rapide triphasé AG3-PVC/AG3-AISI 1400 rpm – moteur 230/280V 50Hz 0.12HP

CODE	MODELE	RESERVOIR	QUANTITE carton	DIMENSIONS EMBALLAGE (mm)	Kg
ADAG3P06F	AG3-PVC60/F	A-TANK 1	1	-	-
ADAG3P07F	AG3-PVC70/F	A-TANK 2-3	1	-	-
ADAG3P08F	AG3-PVC80/F	A-TANK 5	1	-	-
ADAG3P09F	AG3-PVC90/F	A-TANK 10	1	-	-
ADAG3A06F	AG3-AISI60/F	A-TANK 1	1	-	-
ADAG3A07F	AG3-AISI70/F	A-TANK 2-3	1	-	-
ADAG3A08F	AG3-AISI80/F	A-TANK 5	1	-	-
ADAG3A09F	AG3-AISI90/F	A-TANK 10	1	-	-

## Rapide monophasé AG1-PVC/AG1-AISI 1400 rpm – moteur 230V 50Hz 0.12HP

CODE	MODELE	RESERVOIR	QUANTITE carton	DIMENSIONS EMBALLAGE (mm)	Kg
ADAG1P06F	AG1-PVC60/F	A-TANK 1	1	-	-
ADAG1P07F	AG1-PVC70/F	A-TANK 2-3	1	-	-
ADAG1P08F	AG1-PVC80/F	A-TANK 5	1	-	-
ADAG1P09F	AG1-PVC90/F	A-TANK 10	1	-	-
ADAG1A06F	AG1-AISI60/F	A-TANK 1	1	-	-
ADAG1A07F	AG1-AISI70/F	A-TANK 2-3	1	-	-
ADAG1A08F	AG1-AISI80/F	A-TANK 5	1	-	-
ADAG1A09F	AG1-AISI90/F	A-TANK 10	1	-	-

## aqua AG-S

## Lent triphasé AG3/PVC/AG3-AISI 70 rpm – moteur 230/280V 50Hz 0.12HP

CODE	MODELE	RESERVOIR	QUANTITE carton	DIMENSIONS EMBALLAGE (mm)	Kg
ADAG3P06S	AG3-PVC60/S	A-TANK 1	1	-	-
ADAG3P07S	AG3-PVC70/S	A-TANK 2-3	1	-	-
ADAG3P08S	AG3-PVC80/S	A-TANK 5	1	-	-
ADAG3P09S	AG3-PVC90/S	A-TANK 10	1	-	-
ADAG3A06S	AG3-AISI60/S	A-TANK 1	1	-	-
ADAG3A07S	AG3-AISI70/S	A-TANK 2-3	1	-	-
ADAG3A08S	AG3-AISI80/S	A-TANK 5	1	-	-
ADAG3A09S	AG3-AISI90/S	A-TANK 10	1	-	-

## Lent monophasé AG1-PVC/AG1-AISI 70 rpm – moteur 230V 50Hz 0.12HP

CODE	MODELE	RESERVOIR	QUANTITE carton	DIMENSIONS EMBALLAGE (mm)	Kg
ADAG1P06S	AG1-PVC60/S	A-TANK 1	1	-	-
ADAG1P07S	AG1-PVC70/S	A-TANK 2-3	1	-	-
ADAG1P08S	AG1-PVC80/S	A-TANK 5	1	-	-
ADAG1P09S	AG1-PVC90/S	A-TANK 10	1	-	-
ADAG1A06S	AG1-AISI60/S	A-TANK 1	1	-	-
ADAG1A07S	AG1-AISI70/S	A-TANK 2-3	1	-	-
ADAG1A08S	AG1-AISI80/S	A-TANK 5	1	-	-
ADAG1A09S	AG1-AISI90/S	A-TANK 10	1	-	-

## aqua AG-MAN

## Manuel avec arbre en PVC

CODE	MODELE	RESERVOIR	QUANTITE carton	DIMENSIONS EMBALLAGE (mm)	Kg
ADAGMP06	AG- MAN-PVC60	A-TANK 1	1	-	-
ADAGMP07	AG- MAN-PVC70	A-TANK 2-3	1	-	-



## RESERVOIRS



## A-TANK

		CODE	MODELE	DIMENSIONS	QUANTITE	VOLUME	Kg	
				Ø x H (mm)	carton	m <sup>3</sup>		
A-TANK 06	50 litre	ADTANK006	A-TANK 05	400 x 525	1	-	-	
A-TANK 1	100 litre	ADTANK010	A-TANK 010	500 x 680	1	-	-	
A-TANK 2	200 litre	ADTANK020	A-TANK 020	620 x 800	1	-	-	
A-TANK 3	300 litre	ADTANK030	A-TANK 030	710 x 890	1	-	-	
A-TANK 5	500 litre	ADTANK050	A-TANK 050	885 x 1000	1	-	-	
A-TANK 10	1000 litre	ADTANK100	A-TANK 10	1100 x 1200	1	-	-	

## BACS DE SECURITE



## A-VSIC

		CODE	MODELE	DIMENSIONS	QUANTITE	VOLUME	Kg	
				Ø x H (mm)	carton	m <sup>3</sup>		
		ADVSIC010	A-VSIC 100	700 x 450	1	-	-	
		ADVSIC020	A-VSIC 200	800 x 600	1	-	-	
		ADVSIC030	A-VSIC 300	900 x 660	1	-	-	
		ADVSIC050	A-VSIC 500	1050 x 1000	1	-	-	
		ADVSIC100	A-VSIC 1000	1350 x 1050	1	-	-	

## SUPPORTS POUR ASSEMBLAGE D'AGITATEUR ET POMPE DOSEUSE



## A-SUPP

CODE	MODELE	
ADSUPP010	A-SUPP → A-TANK 1	
ADSUPP020	A-SUPP → A-TANK 2	
ADSUPP030	A-SUPP → A-TANK 3	
ADSUPP050	A-SUPP → A-TANK 5	
ADSUPP100	A-SUPP → A-TANK 10	



## A-pH A-Rx

Electrode combinée pH/Rx avec câble, corps en époxy.

Pression max 5 bars.

Température max 40°C.

CODE	MODELE	CABLE	
ADELTPH01	A-pH 1	1 m	
ADELTPH05	A-pH 5	5 m	
ADELTPH10	A-pH 10	10 m	
ADELTRX01	A-Rx 1	1 m	
ADELTRX05	A-Rx 5	5 m	
ADELTRX10	A-Rx 10	10 m	



## A-VpH A-VRx

Electrode combinée pH/Rx avec tête à visser SN6, corps en verre.

Pression max 5 bars.

Température max 55°C.

CODE	MODELE	
ADELVPH	A-VpH	
ADELVRX	A-VRx	



## A-PpH A-PRx

Electrode combinée pH/Rx avec tête à visser SN6, corps en plastique.

Pression max 5 bars.

Température max 40°C.

CODE	MODELE	
ADELPPH	A-PpH	
ADELPRX	A-PRx	



## A-CV

Câble coaxial complet avec connecteurs BNC/SN6.

CODE	MODELE	CABLE	
ADCV05	A-CV 5	5 m	
ADCV10	A-CV 10	10 m	
ADCV15	A-CV 15	15 m	
ADCV20	A-CV 20	20 m	



## A-J

électrode chlore libre pour fluides organiques thermo compensée 0-45°

CODE	MODELE	ECHELLE DE MESURE
ADELCLJ05	A-J05	0-5 PPM
ADELCLJ02	A-J02	0-2 PPM



## A-CG3

Sonde galvano métrique pour la mesure du chlore libre.

Nettoyage automatique avec billes en verre.

Echelle 0-5.00 ppm.

Electrode platine/cuivre.

Régulateur de débit.

Capteur de flux.

Pression max 8 bars.

Température 5-60°C.

Débit 40-50 l/h.

CODE	MODELE
ADCG3F	A-CG3



## A-Panel CLE1D

Cellule ampérométrique de chlore avec système mécanique de nettoyage automatique avec régulation du débit par débordement, le tout monté sur un panneau en PVC de 33x33 centimètres.

CODE	MODELE
ADCLE1DC	A-PANEL CLE1D COMPLET
ADPANCS	PANNEAU + DÉBORDEMENT
ADISF	DÉBORDEMENT TRANSPARENT PVC
ADSPSP	BROSSES
ADSPCP	COUPE EN PYREX
ADCLE1D	CELLULE DE CHLORE A-CLE1D



## A-CTS 96

Cellule à écoulement pour le relevé de la turbidité, complété d'étrier de montage et pré dispositions pour le système d'auto nettoyage

CODE	MODELE
ADCTS96	A-CTS96
ADCTSKIT	KIT AUTO NETTOYANT



## A-SP

Capteur de proximité pour sonde A-CG3  
Contrôle de flux.

CODE	MODELE
ADSF	A-SP



## A-SL

Sonde de niveau avec étrier  
et connecteur, avec câble 2 mètres.

CODE	MODELE
ADSLG	A-SL



## A-CD

Sonde de conductivité, corps en PVC ou PTFE.  
Câble 3 mètres.  
Les modèles PACCDK1, PACCDK5, TACCDK1  
et TACCDK5 sont thermo compensés 0-100°  
P= PVC  
T=PTFE

CODE	MODELE	ECHELLE DE MESURE
ADPACDK1	PACD K1	0-20000 $\mu$ S
ADPACDK5	PACD K5	0-200/0-2000 $\mu$ S
ADTGCDK1	TGCD K1	0-20000 $\mu$ S
ADTACDK1	TACD K1	0-20000 $\mu$ S
ADTACDK5	TACD K5	0-200/0-2000 $\mu$ S
ADPACCDK1	PACCD K1	0-20000 $\mu$ S
ADPACCDK5	PACCD K5	0-200/0-2000 $\mu$ S
ADTACCDK1	TACCD K1	0-20000 $\mu$ S
ADTACCDK5	TACCD K5	0-200/0-2000 $\mu$ S



## A-FV

Support de filtre équipé de son filtre  
80 microns.  
PP noir.

CODE	MODELE
ADFV	A-FV 3/8"4X6
ADFV3	A-FV 1/2"10X14



## A-VSC

Clapet de décharge ou contre-pression  
pour tube 4x6.

CODE	MODELE
ADVSC	A-VSC 4x6



**A-LAS** Canne d'aspiration avec filtre de fonds et sonde de niveau pour réservoir  
A-TANK 1  
A-TANK 2-3  
A-TANK 5-10  
Tube PVC 4x6 et sur demande 10x14.

CODE	MODELE	TUBE	
ADLAS1000	A-LAS1	4x6	
ADLAS2300	A-LAS2-3	4x6	
ADLAS5100	A-LAS5-10	4x6	



**A-STF2** Equerre de fixation murale pour pompe HC2.

CODE	MODELE	
ADSTF200	A-STF2	



**A-BASE3** Pieds de fixation horizontale pour pompe HC3.

CODE	MODELE	
ADBAS300	A-BS3	



**A-BASE1** Pieds de fixation horizontale pour pompe HC1.

CODE	MODELE	
ADBAS100	A-BS1	



**A-CAN** Rallonge d'injection.

CODE	MODELE	
ADCAN	A-CAN PVC double filetage 3/8"-1/2" GM-3/8" GF	
ADCAN1	A-CAN PTFE double filetage 3/8"-1/2" GM-3/8" GF	
ADCAN2	A-CAN PVC filetage 1/2" GM-1/2" GF	



**A-ST** Sonde de température PT100, filetage 1/2".  
Echelle 0-100°C, électrode inox, filetage PVC ou PTFE.

CODE	MODELE	FILETAGE	
ADSTT100	A-ST1	PTFE	
ADSTP200	A-ST2	PVC	



## A-PSV

Porte sonde de dérivation pour deux électrodes.

CODE	MODELE
ADPSD	A-PSV 4x6
ADPSD2	A-PSV 10x14



## A-PSVJ

Porte électrode à écoulement pour deux électrodes (PH/RX) et une électrode chlore (A-J), connexion 10x14

CODE	MODELE
ADPSDJ	A-PSVJ



## A-PSL

Porte sonde à insertion en PP, filetage 1/2"

CODE	MODELE
ADPST1	A-PSL1



## A-PSI

Porte électrode à immersion en PVC.

CODE	MODELE	LONGUEUR
ADPSI05	A-PSI	50 cm
ADPSI10	A-PSI	100 cm
ADPSI15	A-PSI	150 cm
ADPSI20	A-PSI	200 cm



## A-FLA

Bride pour porte électrode à immersion complète.

ADFLA	A-FLA
-------	-------



## A-S

Solution tampon pH 4 vol. 75 ml  
 Solution tampon pH 7 vol. 75 ml  
 Solution tampon pH 9 vol. 75 ml  
 Solution tampon 475 mV vol. 75 ml  
 Solution tampon 1413 µS vol. 75 ml  
 Solution tampon 12880 µS vol. 75 ml

CODE	MODELE
ADSPH4	A-SPH4
ADSPH7	A-SPH7
ADSPH9	A-SPH9
ADSRX	A-SRX
ADSCD1	A-SCD
ADSCD12	A-SCD



## A-PST

Protection des surtensions.

CODE	MODELE
ADPST	A-PST



## Corps de pompe complet avec joints FPM (viton)

CODE	DESCRIPTION
ADSP60000S8A	Tête de pompe 2-15L PP-GL-VT
ADSP60000S8P	Tête de pompe 2-15L PVDF-PTFE-VT
ADSP6000009G	Tête de pompe 20L PP-GL-VT
ADSP60000040	Tête de pompe 30-50L PVC-GL-VT

## Corps de pompe complet avec joints EPDM (dutral)

CODE	DESCRIPTION
ADSP61000S8A	Tête de pompe 2-15L PP-GL-DT
ADSP6000092	Tête de pompe 2-15L PVDF-PTFE-DT
ADSP6100009G	Tête de pompe 20L PP-GL-DT
ADSP6100040	Tête de pompe 30-50L PVC-GL-DT

## JOINTS EN VITON

CODE	DESCRIPTION
ADSP5007003	JOINT 3200 Tête de pompe 2-15L
ADSP5007001	JOINT 2062 raccord tête de pompe 2-15L
ADSP5007017	JOINT 3218 Tête de pompe 20L
ADSP5007019	JOINT 4312 Tête de pompe 30-50L
ADSP5007006	JOINT 2081 raccord tête de pompe 30-50L

## JOINTS EN DUTRAL

CODE	DESCRIPTION
ADSP5007004	JOINT 3200 Tête de pompe 2-15L
ADSP5007002	JOINT 2062 raccord tête de pompe 2-15L
ADSP5007018	JOINT 3218 Tête de pompe 20L
ADSP5007020	JOINT 4312 Tête de pompe 30-50L
ADSP5007007	JOINT 2081 raccord tête de pompe 30-50L

## Boîtes à clapets de corps de pompe EN VITON

CODE	DESCRIPTION
ADSP5005006	Aspiration/refoulement 3/8" PP-GL-VT 4X6
ADSP5005006A	Aspiration/refoulement 3/8" PVDF-PTFE-VT 4X6
ADSP5005007V	Aspiration/refoulement 3/8" PP-SS-VT 4X6
ADSP5001002	Clapet à lèvres 30-50L

## Boîtes à clapets de corps de pompe EN EPDM

CODE	DESCRIPTION
ADSP5005006D	Aspiration/refoulement 3/8" PP-GL-DT 4X6
ADSP5005019	Aspiration/refoulement 3/8" PVDF-PTFE-DT 4X6
ADSP5005007	Aspiration/refoulement 3/8" PP-SS-DT 4X6
ADSP5002002	Clapet à lèvres 30-50L

## MEMBRANES

CODE	DESCRIPTION
ADSP6000416	Membrane PTFE 2-15 L
ADSP6000414	Membrane PTFE 2/4 L 20 bar
ADSP6000417	Membrane PTFE 20 L
ADSP6000418	Membrane PTFE 30-50 L

## CLAPETS D'INJECTION EN VITON

CODE	DESCRIPTION
ADSP6200010	Clapet injection à billes 3/8" PP-GL-VT 4x6
ADSP6200024	Clapet injection à billes 3/8" PP-SS-VT 4x6
ADSP6200008	Clapet injection à billes 3/8" PVDF-PTFE-VT 4x6
ADSP6000051	Clapet injection 1/2" PVC-VL-VT 30-50 L

## CLAPETS D'INJECTION EN DUTRAL

CODE	DESCRIPTION
ADSP6200022	Clapet injection à billes 3/8" PP-GL-DT 4x6
ADSP6200011	Clapet injection à billes 3/8" PP-SS-DT 4x6
ADSP6200009	Clapet injection à billes 3/8" PVDF-PTFE-DT 4x6
ADSP6100051	Clapet injection 1/2" PVC-VL-DT 30-50 L

## FILTRES DE PIEDS EN VITON

CODE	DESCRIPTION
ADSP6000001	Filtre de pieds PP-VL-VT 4x6
ADSP6000028	Filtre de pieds PVDF-PTFE-VT 4x6
ADSP6010006	Filtre de pieds PP-VL-VT 10x14

## FILTRES DE PIEDS EN DUTRAL

CODE	DESCRIPTION
ADSP6100001	Filtre de pieds PP-VL-DT 4x6
ADSP6000029	Filtre de pieds PVDF-PTFE-DT 4x6
ADSP6100018	Filtre de pieds PP-VL-DT 10x14

## TUBES

CODE	DESCRIPTION
ADSP6000010	Tube cristal 4x6
ADSP6000012	Tube PE 4x6
ADSP6000440	Tube cristal 10x14
ADSP6000016	Tube PE 10x14

## KIT DE PURGE POUR TETE DE POMPE

CODE	DESCRIPTION
ADSP6500046	Kit de purge en PP-VT
ADSP6500046P	Kit de purge en PVDF-VT
ADSP6500047	Kit de purge en PP-DT

## KIT DE FIXATION DE TUBE POUR CLAPETS A BILLES

CODE	DESCRIPTION
ADSP6500048	Kit de fixation tube 4x6
ADSP6500049	Kit de fixation tube 6x8
ADSP6500050	Kit de fixation tube 6x9

## CIRCUITS

CODE	DESCRIPTION
ADSP6000310	CIRCUIT HC 100 230V
ADSP6000399	CIRCUIT HC 100 P-I 230V
ADSP6000350	CIRCUIT HC 100 MA 230V
ADSP6000362	CIRCUIT HC 100 2T SEC/MIN 230V
ADSP6000349	CIRCUIT HC 100 PH 230V
ADSP6000357	CIRCUIT HC 100 RX 230V
ADSP6000358	CIRCUIT HC 200
ADSP6000355	CIRCUIT HC 200 P-I
ADSP6000354	CIRCUIT HC 200 MA
ADSP6000312	CIRCUIT HC 201/HC301 230V
ADSP6000334A	CIRCUIT HC 200/HC300 PH/RX 230V
ADSP6000328	CIRCUIT HC 300 230V
ADSP6000365	CIRCUIT HC 300 P-I 230V
ADSP6000305	CIRCUIT HC 300 MA 230V
ADSP6000400	CIRCUIT HC 300 CL-P 230V
ADSP6020107	FACADE + CIRCUIT HC 400 230V
ADSP6020137	FACADE + CIRCUIT HC 400 P-I 230V
ADSP6000124	FACADE + CIRCUIT HC 400 MA 230V
ADSP6000359	CIRCUIT HC 400 PH/RX 230V
ADSP6000384	FACADE + CIRCUIT HC 400 CL-P 230V

## POMPES PERISTALTIQUES PER-S

CODE	DESCRIPTION
ADSP8000102	Tube santoprène complet 0,8-2,4 L
ADSP8000107	Tube silicone complet 0,8-2,4 L
ADSP80000011	Tête de pompe 0,8-2,4 L
ADSP80000002	Capot frontal transparent 0,8-2,4 L
ADSP8000012	Porte galet 0,8-2,4 L
ADSP8000122	Tube santoprène complet 10-20-30 L
ADSP8000121	Tube silicone complet 10-20-30 L
ADSP8000180	Tête de pompe 10-20-30 L
ADSP8000008	Porte galet 10-20-30 L
ADSP8000181I	Support arrière 10-20-30 L

## POMPES PERISTALTIQUES PER-R

CODE	DESCRIPTION
ADSP8000109	Tube santoprène complet 4-6 L
ADSP8000112	Tube tygon complet 1 L
ADSP8000128	Tube silicone 1 L
ADSP8000086	Capot frontal transparent
ADSP8000009A	Porte galet 4 -6 L
ADSP8000023A	Porte galet Tygon 1 L
ADSP8000023B	Porte galet silicone 1 L
ADSP8000025	Support mural en PP



## Garantie

Tous les articles produits de AQUA sont sous garantie pendant une période de un an à partir de la date d'achat.

La garantie prévoit que:

L'article soit utilisé selon les indications reportées par le producteur AQUA.

L'installation et l'entretien soient effectués selon les instructions du producteur AQUA.

Le remplacement en garantie soit effectué exclusivement en échange du matériau défectueux, et après vérification de la nature du défaut, sera comparé aux données techniques de la banque des données du bureau d'étude de AQUA, dans lequel sont conservés les tests quotidiens effectués sur la production.

La garantie se limite au seul remplacement de la partie reconnue défectueuse, et tout autre droit de la part de l'acheteur à un quelconque dédommagement lié à des dommages, causés directement ou indirectement par le produit. L'acheteur s'engage à régler toutes les dépenses de main d'œuvre et de transport nécessaire au remplacement du produit couvert par la garantie.

Le non-respect aux normes indiquées, tel que le non-respect des normes en vigueur en Europe, annulera toute garantie sur les produits AQUA.

## Conditions Générales de Vente

AQUA accepte exclusivement les commandes transmises par écrit et se réserve le droit de confirmation.

Le non-respect des conditions de vente, tel que le paiement des marchandises vendues, annulera automatiquement la livraison des fournitures en cours et les commandes précédemment acceptées.

Les marchandises sont vendues et payable de l'établissement AQUA, mais le client est autorisé à venir les retirer lui-même.

En cas d'un manque d'instructions particulières, AQUA s'engage expédier la documentation décrite. AQUA décline toute responsabilité dès le départ des marchandises du magasin, et la personne concernée par la livraison devra s'assurer du bon état des colis chargés, ainsi que les quantités relatives et les modalités d'emballage.

AQUA se réserve le droit de modifier les techniques spécifiques et les prix sans préavis. Toute contestation et tout désaccord seront jugés au Tribunal Compétent de Reggio Emilia, par la loi concernée et la loi Italienne.

# AQUA

FRA- CAT-101-9/06 **fencepool**



**Head Office:**

**I** AQUA S.p.A.: 42018 San Martino in Rio, (RE) / Phone:+39 0522 695805/85 - Fax:+39 0522 646160 / e-mail:aqua@aqua.it - Web:www.aqua.it

**Branches:**

- UK** AQUA WATER SYSTEMS LTD: Stourport-on-Severn DY13 9QB / Phone: +44 (0)1299 827703 - Fax: +44 (0)1299 827704 / e-mail: info@askaqua.co.uk - Web: www.askaqua.co.uk
- F** AQUA FDI Sarl: 95300 Pontoise / Phone:+33 (0)1 30304040 - Fax:+33 (0)1 30301810 / Web:www.aqua-fdi.com - e-mail:contact@aqua-fdi.com
- E** AQUA FILTRACION S.A.: Pol. Ind. Castellbisbal Sud 08755 Castellbisbal, Barcellona / Phone:+34 (0)93 7711855 - Fax:+34 (0)93 7711772 / e-mail:info@aqua.es - Web:www.aqua.it
- PL** SECURA B.C. Sp. z o.o.: 04-388 Warsaw / Phone:+48 (0)22 8134569 - Fax:+48 (0)22 8132949 / e-mail:secura@secura.com.pl - Web:www.secura.com.pl
- RO** S.C. ROM-AQUA SRL: 310031, Arad / Phone:+40 (0)257 216601 - Fax:+40 (0)257 216602 / e-mail:romaqua@zappmobile.ro - selin@rdslink.ro - Web: www.filtre-apa.ro

Données et descriptions sont fournies à titre indicatif et sans engagement et peuvent être modifiées à tout moment par le fabricant, sans préavis.

